

FORWARD 2026

FORWARD 2026

PRODUKTE	8
Laser Evo	10
Sipario	20
Tack	26
iN45	30
iPlan Next	32
Newfo	34
iGuzzini Echoes	36
Cespuglio	38
Clan	40
Newfo InOut	42
iWay Velvet	46
Genea	50
Palco InOut	54
Cryso	58

**Gemeinsam beleuchten wir belebte Städte,
Museumsräume und große Kunstwerke;
wir beleuchten außergewöhnlichste Architektur
und Orte, an denen auch das Einkaufserlebnis
eine Kunstform ist.**

**Wir beleuchten die schönsten Orte zum
Leben und Arbeiten auf der ganzen Welt.**

Kein Projekt ist zu groß oder zu klein.

**Wir beleuchten die Zukunft. Wir tun dies mit
der Schaffung inspirierender Räume. Intelligente,
sichere und innovative Umgebungen.**

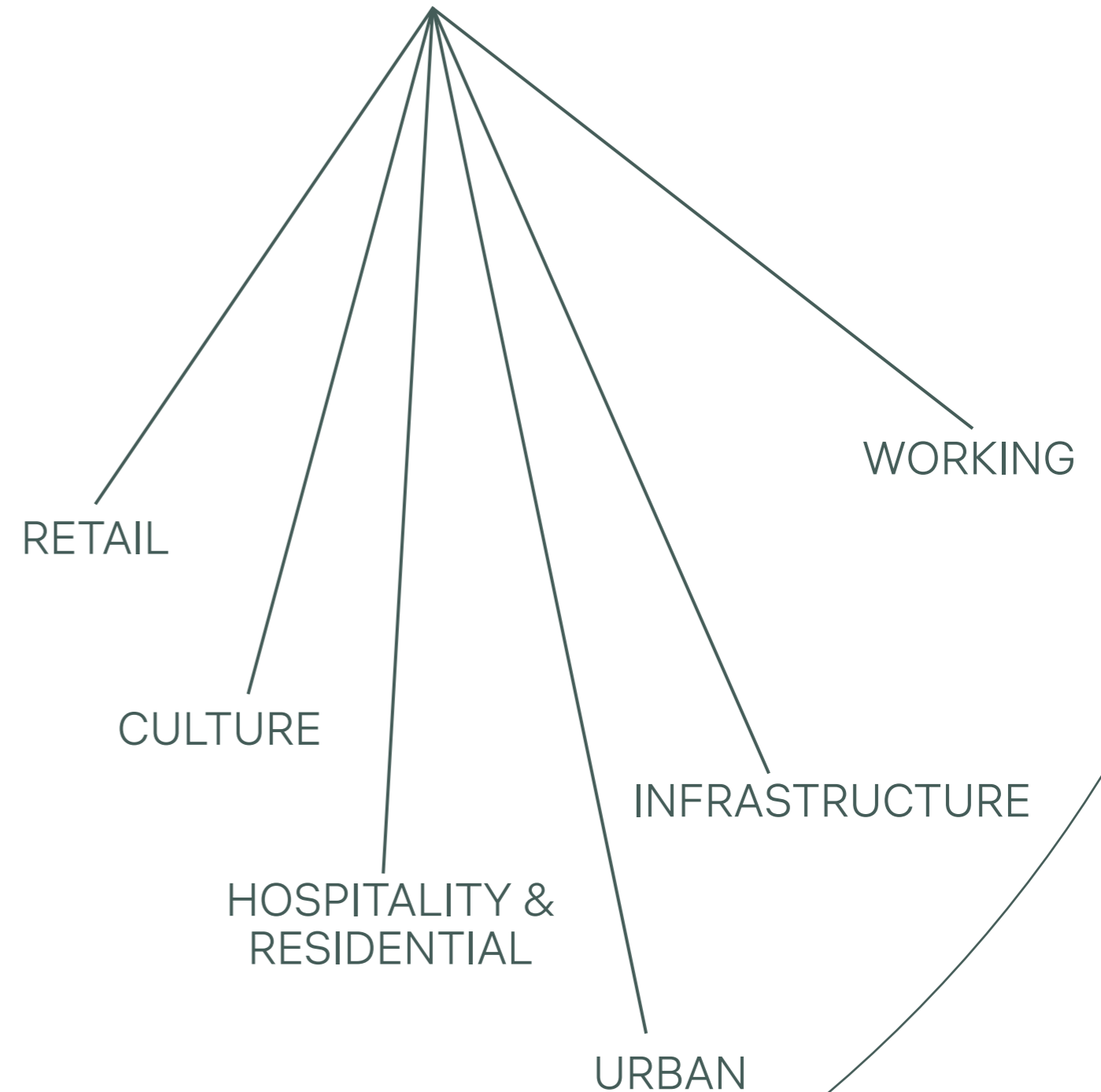
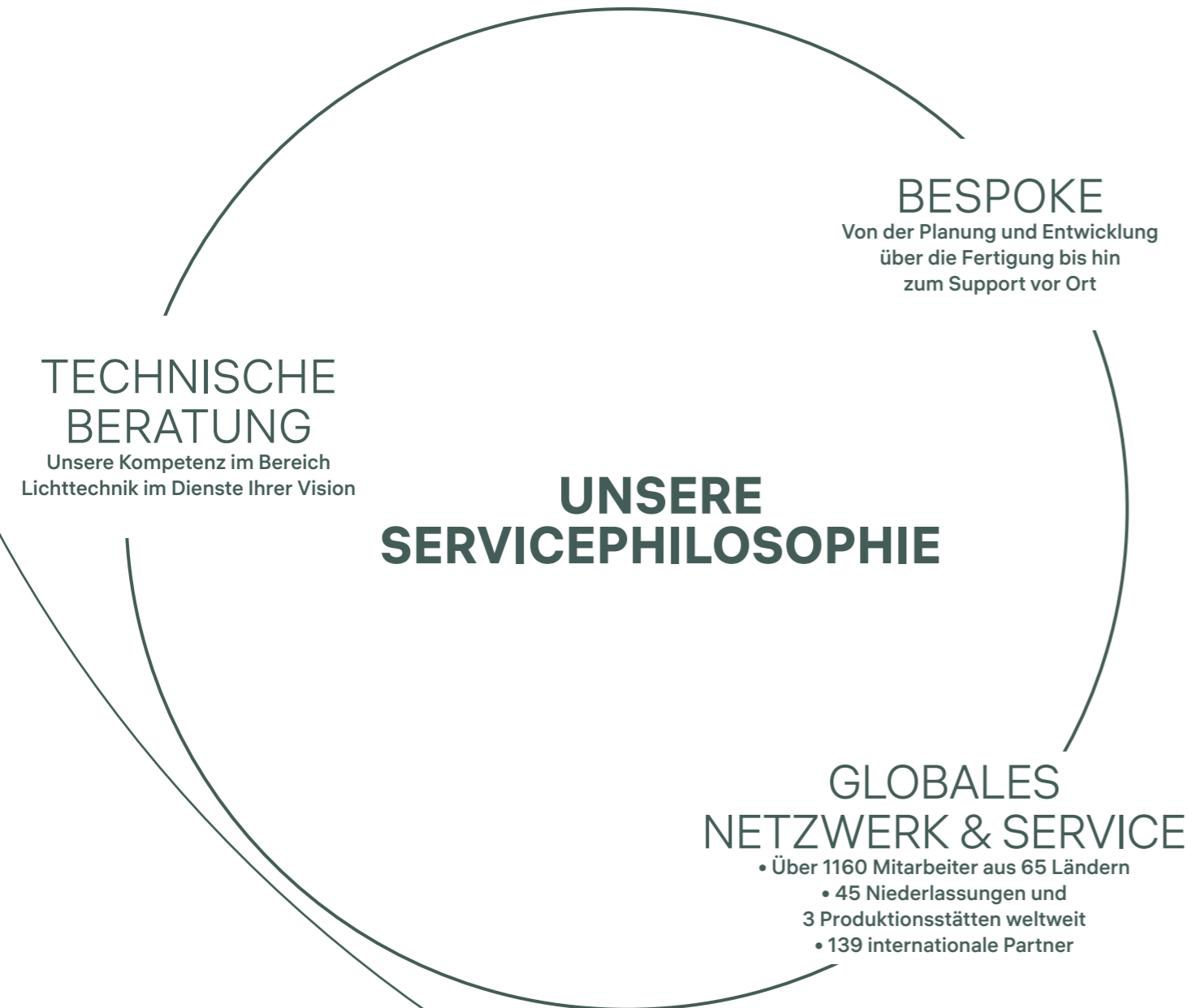
**Wir sind iGuzzini, wir glauben an soziale
Innovation - sie ist unsere Vision. Das bedeutet,
lebenswertere, verantwortungsvollere,
außergewöhnliche und einzigartige Räume für
alle Menschen zu schaffen, wo immer sie sich
befinden. Wir glauben an das Licht,
das die Welt und die Seele bewegt.
Licht, das Räume, Kultur und Ideen belebt.
Licht, das uns voranbringt.**

**LIGHT
THAT MOVES**



Wir setzen uns dafür ein, durch Design, Innovation und verantwortungsbewusstes Handeln eine Kultur des Lichts zu schaffen und bieten einzigartige Lösungen an, um die Lebensqualität der Menschen sowie die Umwelt unseres Planeten zu verbessern.

Wir entwerfen, planen und realisieren Beleuchtungslösungen für:



PRODUKTE

Die Neuheiten für 2026 spiegeln wider, wer wir sind: Ästhetik und Leistung, Leidenschaft für Design und technologische Innovation, mit dem Ziel, das Wohlbefinden der Menschen zu verbessern und die Zukunft unseres Planeten zu schützen.

LASER EVO

Endless collection, endless comfort



LASER EVO

Endless collection, endless comfort



Im Jahr 2012 haben wir mit Laser Blade das Downlight-Konzept revolutioniert: Das Licht breitet sich im Raum aus, während die Lichtquelle dem Blick entzogen bleibt, und sorgt so für einen unvergleichlichen Sehkomfort.

Heute läutet Laser Evo eine neue Ära ein: Der Sehkomfort eröffnet unzählige Gestaltungsmöglichkeiten – in Bezug auf Abmessungen, Versionen und Ausführungen –, die darauf ausgelegt sind, sich in die Architektur zu integrieren und den Räumen zugleich eine eigene Identität zu verleihen.

LASER EVO

Endless collection, endless comfort

Design iGuzzini

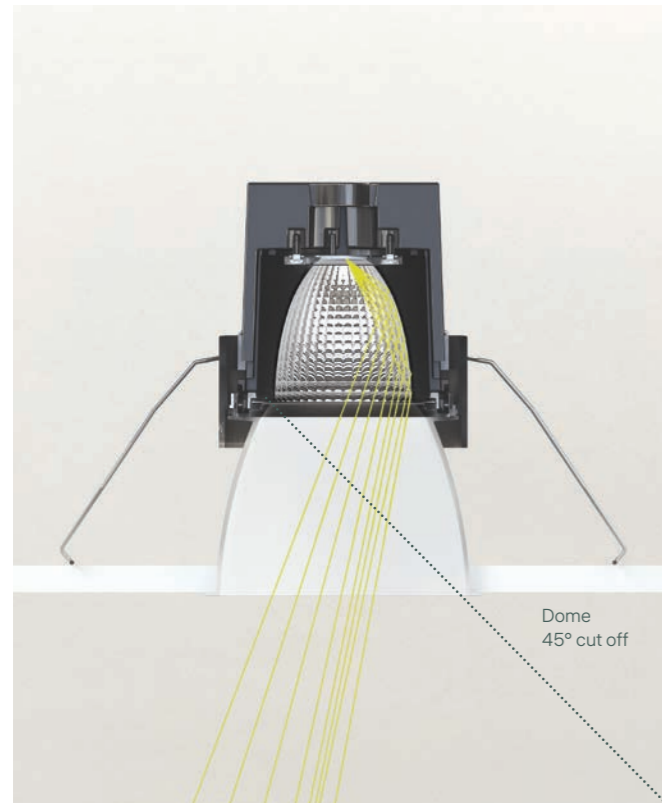
Mit über 1 Million Gestaltungsmöglichkeiten vereint Laser Evo die technologische Faszination von Laser Blade und dessen Sehkomfort in einem äußerst flexiblen und modularen System, das sich durch die Kombination von Formen, Größen, Ausführungen und optischen Technologien – Linsen oder Reflektoren – an jede gestalterische Anforderung anpassen lässt. Entwickelt für den Einsatz im Einzelhandel, im Wohnbereich und im Gastgewerbe vereint es Vielseitigkeit, kompakte Bauweise, Lichtqualität und hohe Leistung. Mit Durchmessern von Ø17 bis Ø153 mm, Lichtströmen von 100 bis 4000 Lumen und Versionen mit Schutzklasse IP65 eignet es sich sowohl für kleine Räume als auch für weitläufige Umgebungen. Bei den größeren Durchmessern ermöglicht das innovative Push&Go-System (zum Patent angemeldet) den schnellen und absolut sicheren Austausch von Refraktoren und optischem Zubehör im Handumdrehen. Die intelligente Lichtsteuerung über DALI-2, Casambi oder einen in die Zwischendecke integrierten, unsichtbaren HF-Sensor sorgt für optimalen Sehkomfort und Energieeffizienz. Intelligente Dienste wie Push-Benachrichtigungen über die Jiminy-App erweitern die Interaktion mit Räumen und Menschen.

Bis zu UGR < 10

Über 1.000.000
Kombinationen

Effizienz bis zu
145 lm/W

Völlig unsichtbarer
Smart-Sensor



LASER EVO

up to 145 lm/W
up to 4000 lm
Ø17 | 25 | 40 | 59 | 75 | 96 | 125 | 153 mm
Lens | Reflector
SS | S | M | F | WF | WW
2400K | 2700K | 3000K | 3500K | 4000K | Tunable Warm (1800 + 4000K)
CRI90 | CRI97 | CRI90 HE
Class I | II | III

IP20 | IP44 | IP65
On/Off | DALI-2 | Casambi | Phase-cut | 0-10V | HF Organic Response sensor node | HF Casambi sensor

Intelligent Light Solutions

Smart controls:
Organic Response (control + sensor)
Quick BLE (Casambi)
Quick DALI
Master Pro Evo
Smart services:
Space management |
Jiminy - Push notification

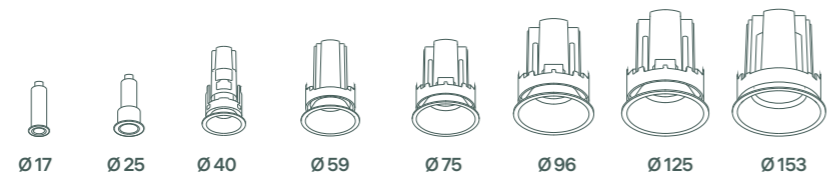


6 Größen (Ø 17/25/40/59/75/96 mm) Frame-Einbau mit Reflektor - besuchen Sie unsere Website - mit Linse ab Mai 2026 erhältlich, Frameless-Einbau ab Dezember 2026 erhältlich
2 Größen (Ø 125/153 mm) Einbau ab November 2026 erhältlich
2 Größen (Ø 59/75 mm) Pendelleuchte, Deckenleuchte, LV-Schienen und Mehrfachleuchten ab November 2026 erhältlich





1. Trim Kit Flush | 2. Trim Kit Volcano | 3. Rahmen für Mehrfachplatten 1x, 2x, 3x | 4. Wärmeableiter
 5. LED | 6. Reflektor / Linse | 7. Distanzring | 8. Schutzglas / Oval Lens / Soft Lens / Opti Beam-Refraktor
 9. Farbfilter | 10. Honeycomb | 11. Mechanische Halterung | 12. Cone | 13. Squircle | 14. Dome
 15. Dome Space | 16. Soft | 17. Soft Space | 18. Wall Washer | 19. Tilted | 20. Easy Adjustable
 21. Double Adjustable | 22. Shallow

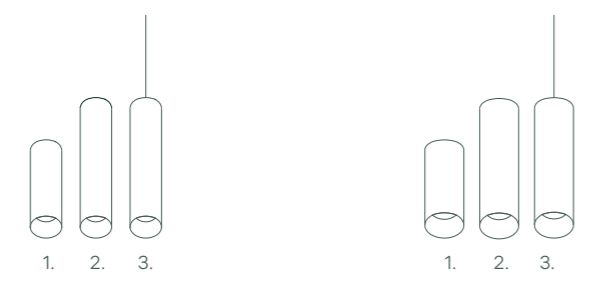


	Ø17	Ø25	Ø40	Ø59	Ø75	Ø96	Ø125	Ø153
CONE	•	•	•	•	•	•	•	•
DOME				•	•	•		
DOME SPACE				•	•	•		
SOFT				•	•			
SOFT SPACE				•	•			
SQUIRCLE			•	•	•			
WALL WASHER			•	•	•	•	•	•
TILTED				•	•	•		
EASY ADJUSTABLE			•	•	•	•	•	•
EASY ADJUSTABLE PUSH&GO							•	•
DOUBLE ADJUSTABLE			•	•	•	•		
SHALLOW					•			



	Ø59	Ø75
CONE	•	•
DOME	•	•
TILTED	•	•
EASY ADJUSTABLE	•	•
DOUBLE ADJUSTABLE	•	•

SCHWENKBARKEIT
 Die schwenkbaren Versionen ermöglichen eine Neigung von bis zu 35° und eine Drehung von bis zu 358°, mit abgestimmten Lumenpaketen bei den Fixed- und Adjustable-Versionen.



	Ø59	Ø75
CONE	•	•
DOME	•	•

1. Deckenleuchte (Class III) ohne Treiber / 2. Deckenleuchte mit Treiber / 3. Pendelleuchte, auch für LV-Schienen erhältlich

Lackierungen

WEISS	GOLD	TITAN	SCHWARZ TRANSPARENT*
MATTES KUPFER	GOLD SATINIERT	SCHWARZ	WEISS TRANSPARENT*
METALL CHROM	BRONZE	MATT-SCHWARZ	

*nur für Dome Space und Soft Space

Erhältlich in 8 Größen und 5 Versionen
 — Fixed, Adjustable, Tilted, Shallow und Wall Washer —
 bietet Laser Evo besonders komfortable Fixed-Konfigurationen in folgenden Ausführungen: Cone, Dome, Dome Space, Soft, Soft Space und Squircle. Alle Versionen sind mit intelligenten Steuerungssystemen kompatibel.

1. Cone | 2. Squircle | 3. Dome | 4. Soft
 5. Dome Space | 6. Soft Space | 7. Wall Washer | 8. Tilted
 9. Easy Adjustable | 10. Double Adjustable | 11. Shallow



1.



2.



3.



4.



5.



6.



7.



8.



9.



10.



11.

SIPARIO

Design iGuzzini

Mains voltage & Low voltage

Sipario erweitert das Sortiment um neue Versionen für Projekte, die eine präzise und kontrollierte Beleuchtung erfordern – von Ausstellungs- und Kulturräumen bis hin zum Gastgewerbe. Die Produktfamilie führt Beamer und Framer, sowohl in der MV- als auch in der LV-Ausführung, ein, mit Erweiterung des Sortiments auch um Filorail-Schienen. Mit Beamer lässt sich der Lichtstrahl je nach Bedarf einstellen, während Framer für Anwendungen konzipiert ist, die eine ausgefeilte Lichtformung erfordern. Bei LV ermöglicht die neue Konfiguration mit Stange die Beleuchtung von Objekten und Wandflächen. Die RGBW-Version (Ø 122 mm) bei MV sorgt für dynamische Farbszenarien. Das patentierte Push&Go-System (zum Patent angemeldet) ermöglicht die Montage von flachen Zubehörteilen und Platten für Opti Beam-Linsen im Handumdrehen und ohne Werkzeug. Die Lichtsteuerung über DALI-2 und Casambi sowie den Casambi-Schienensensor, der auch für LV und Filorail geeignet ist, ermöglicht Dimmung, Lichtszenarien und Automatisierungen für mehr Komfort und Energieeffizienz.

Neue Versionen: Beamer und Framer

Miniaturisierung

Einfache Reparatur

Push&Go-System (ZUM PATENT ANGEMELDET)



SIPARIO LV - Beamer/Framer/Rod

up to 65 lm/W (Class III)
from 160 to 1800 lm
Ø22 | 40 | 86 mm
Opti Beam Lens
M | WF (Rod version) / Beamer / Framers
2700K | 3000K | 3500K | 4000K
CRI92 | CRI97
Class III
DALI Powerline | Casambi

SIPARIO LV - Filorail

up to 120 lm/W (Class III)
from 115 to 2400 lm
Ø22 | 40 | 56 | 73 | 86 mm
Opti Beam Lens | Opti Beam Reflector
SS | S | M | F | WF | VWF | WW / Beamer / Framers
2700K | 3000K | 3500K | 4000K
CRI92 | CRI97
Class III
DALI Broadcast | DALI Powerline | Casambi

SIPARIO MV - Beamer/Framer/RGBW

up to 60 lm/W
from 160 to 1800 lm
Ø40 | 86 | 122 mm
Opti Beam Lens
F | WF | VWF | WW / Beamer / Framers
2700K | 3000K | 3500K | 4000K | TW | RGBW
CRI92 | CRI97
Class I | II
DALI-2 | Casambi

Intelligent Light Solutions

Smart accessory for LV/Filorail tracks:

Casambi sensor

Smart accessory for MV tracks:

Casambi sensor

Casambi | DALI interface

Organic Response sensor node

Smart controls:

Organic Response (control + sensor)

Quick BLE (Casambi)

Quick DALI

Smart services:

Space management |

Jiminy - Push notification





Die Framer-Version formt das Licht mit absoluter Präzision und definiert klare, einstellbare Geometrien. Mit der integrierten Zoomfunktion lässt sich der Lichtstrahl anpassen, wobei stets eine optimale optische Reinheit und eine präzise Detailwiedergabe gewährleistet sind.





BEAMER-VERSION

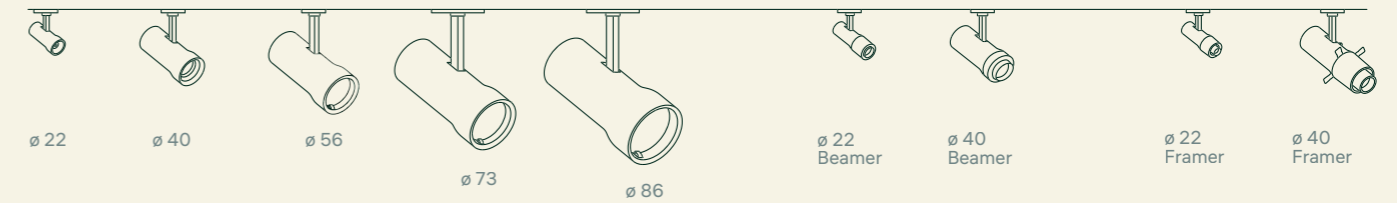
Beamer ist in den Versionen LV und MV erhältlich und wird in verschiedenen Größen angeboten, von der kompakten Ø22 mm bis zur größeren Ø86 mm, um unterschiedlichen Planungsanforderungen gerecht zu werden. Dabei lässt sich der Lichtstrahl flexibel an das zu beleuchtende Objekt anpassen.



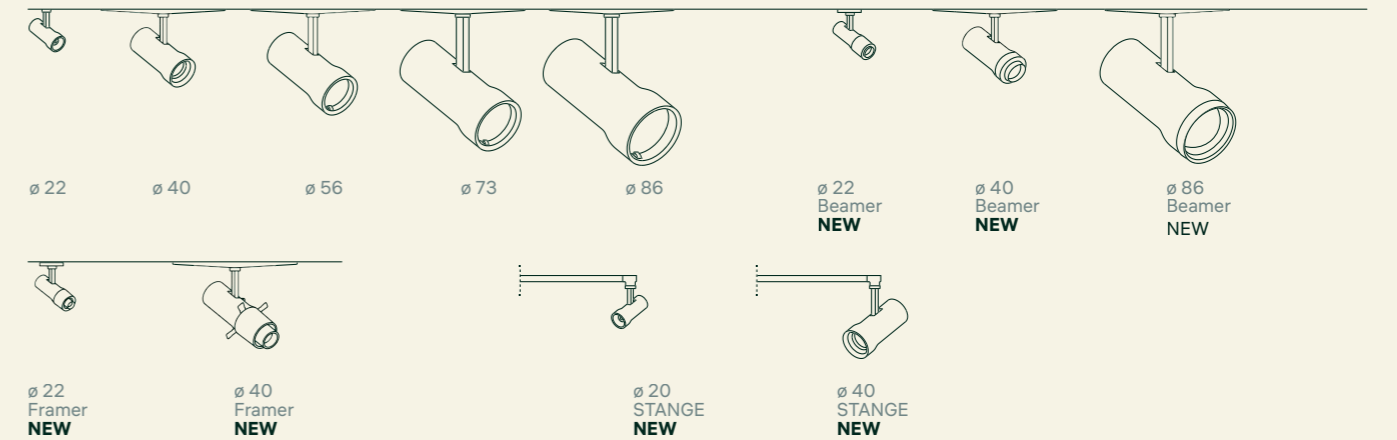
BEAMER-EFFEKT

Beamer ermöglicht die Einstellung des Abstrahlwinkels, wobei über den gesamten Bereich hinweg eine gleichmäßige und klare Lichtverteilung gewährleistet ist. Über einen vorderen Drehknopf lässt sich der Lichtkegel im Handumdrehen und ohne Werkzeug verändern, was maximale Anwendungsflexibilität garantiert.

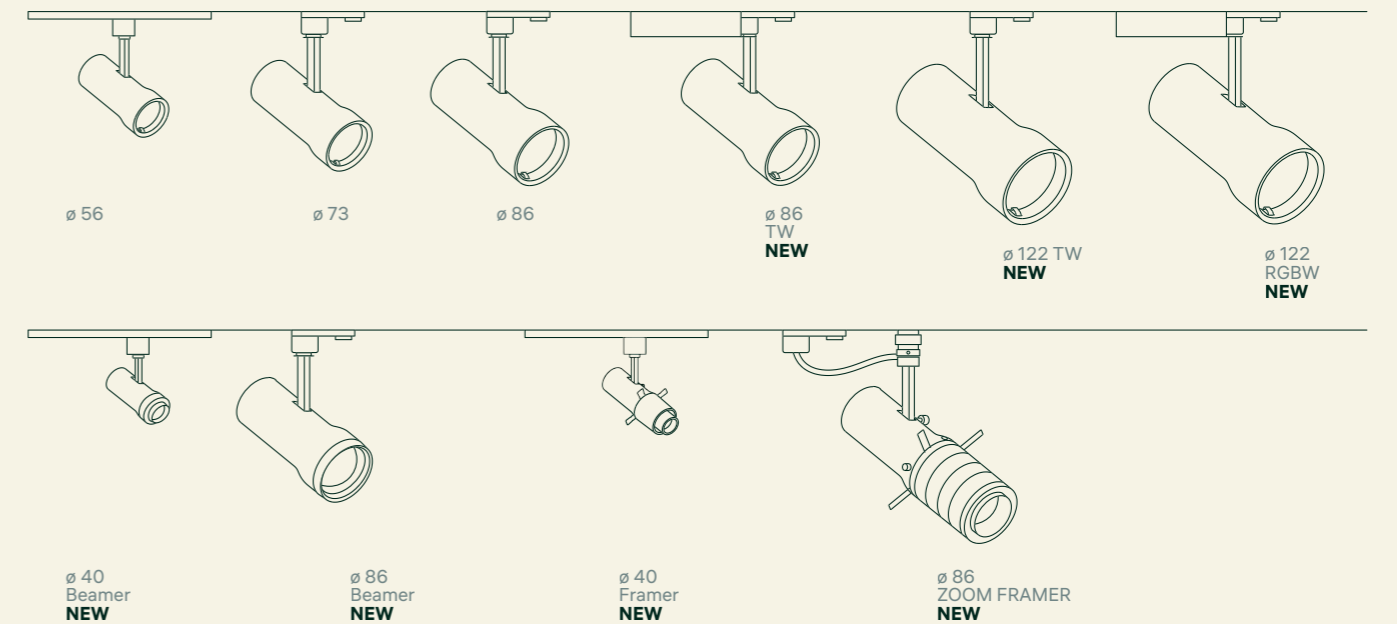
FÜR FILORAIL | NEW



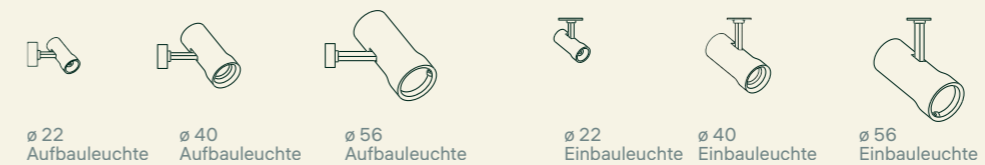
FÜR NIEDERSpannungSSCHIENEN



FÜR NETZSpannungSSCHIENEN



AUFBAULEUCHE UND EINBAULEUCHE



Sipario LV: Beamer, Framers, Stange und Filorail ab April 2026 erhältlich
 Sipario MV: Beamer, Framers ab April 2026 erhältlich

TACK

Shaping performance

Design iGuzzini

Tack entwickelt sich vom Strahler zu einem Komplettsystem für den Einzelhandel und erweitert das Sortiment um neue Einbau-, Decken- und Pendelversionen. Erhältlich in drei Größen, gewährleistet es ein einheitliches Sortiment und gestalterische Flexibilität und passt sich unterschiedlichen Anforderungen hinsichtlich Installation, Raumaufteilung und Lichtakzenten an. Die duale Optiktechnologie – wahlweise mit Linse oder Reflektor – bietet Vielseitigkeit und hohe Leistung bei gleichzeitig hervorragendem Sehkomfort. Die Einbauversion kann an einzelnen oder mehreren Paneelen mit bis zu drei Leuchtkörpern installiert werden. Da bis zu zwei Zubehörteile gleichzeitig verwendet werden können, lassen sich Lichtstrahl und Lichteffekt präzise einstellen, während die leicht austauschbaren Treiber und LED-Schaltungen die Wartung und Reparatur auf lange Sicht vereinfachen und so einen Kreislaufansatz unterstützen. Für ein modernes Lichtmanagement ermöglicht das DALI-Protokoll Dimmfunktionen und erweiterte Steuerungsmöglichkeiten, wodurch sowohl der Sehkomfort als auch die Energieeffizienz verbessert werden.

Komplettes, aufeinander abgestimmtes System

Linse / Reflektore vielfältigem Zubehör

Einfache Wartung und Reparatur

Effizienz bis zu 178 lm/W



TACK

up to 178 lm/W
 from 1800 lm to 4000 lm
 Ø60 | 80 | 90 mm
 Lens | Reflector
 SS | S | M | F | WF
 3000K | 3500K | 4000K
 CRI90
 Class I | II

IP20
 On/Off (only for pendant) | DALI-2
 Switch power (only for pendant)

Intelligent Light Solutions

Smart controls:
 Organic Response (control + sensor)
 Quick BLE (Casambi)
 Quick DALI
 Master Pro Evo
Smart services:
 Space management |
 Jiminy - Push notification



Tack: Einbau verfügbar ab April 2026, Pendel- und Deckenversion verfügbar ab Mai 2026





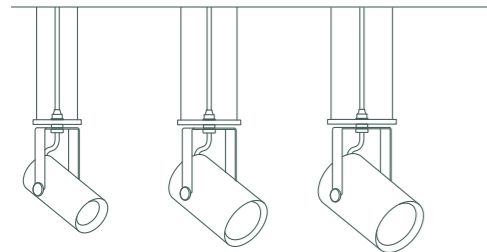
LICHTSTEUERUNG

Die Einbauversion ist ausziehbar und lässt sich um bis zu 355° drehen sowie um bis zu 80° neigen, was eine präzise Ausrichtung und maximale Flexibilität bei der Ausrichtung ermöglicht.

VEREINFACHTE FUNKTIONEN

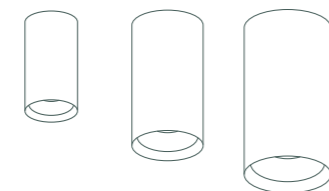
Bei den Modellen Ø80 mm und Ø90 mm in Pendelvariante ermöglicht der manuelle Schalter an der Rückseite eine einfache Anpassung des Lichtstroms direkt vor Ort.

Tack Pendelleuchte



Ø60 mm Ø80 mm Ø90 mm

Tack Deckenleuchte



Ø60 mm Ø80 mm Ø90 mm



Tack Einbauleuchte



Ø60 mm Ø80 mm Ø90 mm

Tack Einbauleuchte Mehrfachversionen



1x	2x	3x
Ø60 mm	Ø60 mm	Ø60 mm
130x130 mm	130x330 mm	130x530 mm
Ø80 mm / Ø90 mm	Ø80 mm / Ø90 mm	Ø80 mm / Ø90 mm
165x165 mm	165x415 mm	165x665 mm



IN45

Linear precision

Design iGuzzini

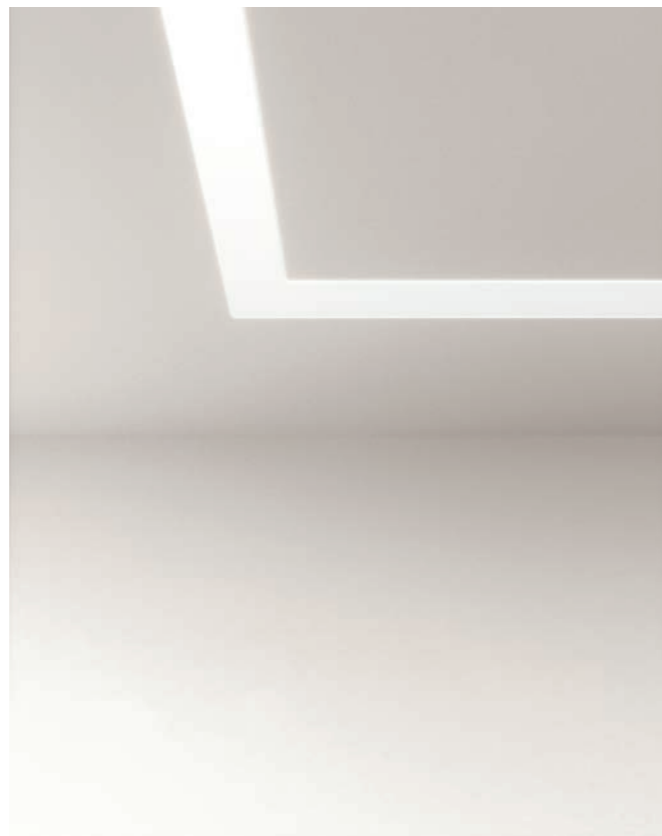
iN45 definiert das Konzept der linearen Beleuchtung für Arbeitsbereiche und professionelle Umgebungen neu und vereint dabei Effizienz, Lichtsteuerung und Modularität. Erhältlich in verschiedenen Längen in den Versionen Stand Alone und System, bietet es maximale Gestaltungsfreiheit mit vier Installationsmöglichkeiten: Einbau-, Aufbau-, Pendelversion und Möglichkeit der Integration mit Modulen, die mit einer MV-Schiene ausgestattet sind. Die vier Optiken – Raster, Office, Opal und Wall Washer – ermöglichen unterschiedliche Lichtwirkungen: von hoher Entblendung (UGR < 19) für Arbeitsbereiche über ein über diffuses Licht für Besprechungsräume und Verkaufsf lächen bis hin zu gezielter vertikaler Beleuchtung. Mit einer Effizienz von bis zu 150 lm/W sorgt es für Sehkomfort und gleichmäßiges Licht. Vorgerüstet für intelligente Steuerungssysteme, unterstützt DALI-2, Casambi und Organic Response, mit integrierbaren Sensoren für automatische Steuerung und Energieeinsparung. iN45 ist reparierbar und auf Langlebigkeit ausgelegt und vereint Leistung und Flexibilität für moderne Innenraumprojekte.

System- und Standalone-Versionen

4 Installationsarten

Effizienz bis zu 150 lm/W

Integrierte intelligente Sensorik



IN45

up to 150 lm/W
 up to 3300 lm
 600 | 1200 | 2400 mm
 Office screen | Opal screen | Raster | Wall Washer
 UGR<19 | GL | WW
 3000K | 4000K
 CRI90
 Class I

DALI-2 | Casambi | Organic Response sensor node | DALI-2 sensor | Casambi sensor | DALI Emergency 3h

Intelligent Light Solutions

Smart controls:
 Organic Response (control + sensor)
 Quick BLE (Casambi)
 Quick DALI
 Master Pro Evo
Smart services:
 Space management | Jiminy - Push notification



Lackierungen

WEISS

MATT-SCHWARZ

iN45 erhältlich ab Oktober 2026



IPLAN NEXT

Dynamic balance

Design iGuzzini

iPlan Next revolutioniert die professionelle Beleuchtung für Arbeits- und Einzelhandelsräume dank der Backlight-Technologie, die das Licht nach unten lenkt und damit das Konzept der perimeterbeleuchteten Paneele perfektioniert. Mit einem Wirkungsgrad von bis zu 157 lm/W sorgt es für ein gleichmäßiges, angenehmes Licht mit hervorragender Blendungsbegrenzung. Drei Installationsvarianten – Einbau-, Decken- und Pendelversion – sowie zwei Formen – quadratisch oder rechteckig – bieten große Gestaltungsflexibilität. Die Lichtsteuerung ist für dynamische und anspruchsvolle Arbeitsumgebungen konzipiert: Erhältlich als On/Off-Version oder mit erweiterter Steuerung über die DALI-2- und Casambi-Protokolle sowie mit Integration der intelligenten Organic Response-Sensoren ermöglicht iPlan Next automatisches Einschalten und Dimmen sowie die Erstellung von Szenarien und optimiert so den Sehkomfort, die individuelle Anpassung und die Energieeffizienz. Eine zuverlässige und leistungsstarke Lösung für moderne Arbeitswelten ab.

UGR<19
Kontrollierte Leuchtdichte

3 Installationsarten

Effizienz bis zu
157 lm/W

Integrierte
intelligente Sensorik



IPLAN NEXT

up to 157 lm/W
up to 4250lm
600x600 | 625x625 | 1200x300 mm
Back light
UGR<19 L3000 cd/m2 at 65°
3000K | 4000K
CRI90
Class II
On/Off | DALI-2 | Casambi | Organic Response sensor node | DALI-2 sensor | Casambi sensor

Intelligent Light Solutions

Smart controls:
Organic Response (control + sensor)
Quick BLE (Casambi)
Quick DALI
Master Pro Evo
Smart services:
Space management | Jiminy - Push notification



Lackierung

WEISS

iPlan Next: DALI
Besuchen Sie unsere Website für weitere Informationen
iPlan Next: On/Off, Casambi erhältlich ab Mai 2026



NEWFO

Squirrelle attitude

Design iGuzzini

Newfo erweitert die Produktfamilie um neue Einbau- und Aufbauversionen und erweitert damit die Anwendungsmöglichkeiten im Gastgewerbe und im Wohnbereich, von Hotelzimmern bis hin zu Entspannungs- und Empfangsbereichen. In drei Größen erhältlich, bietet es dank dreier Montagearten – Einbau, Aufbau und Schiene – als Schienenstrahler- oder Pendelversion große Gestaltungsfreiheit. In der Pendelausführung garantiert die elegante Messinghalterung Schwenkbarkeit und dauerhafte Stabilität der Ausrichtung. Mit der Opti Beam-Optik, mit Linse oder Reflektor, lässt sich der für den gewünschten Effekt am besten geeignete Lichtstrahl auswählen, wodurch ein gleichmäßiges und angenehmes Licht gewährleistet wird. Mit einem Wirkungsgrad von bis zu 115 lm/W und Farbtemperaturen von 2700 K bis 4000 K schafft Newfo eine gemütliche Atmosphäre mit einer schlichten und unverwechselbaren Ästhetik, die durch das Squirrelle-Design geprägt ist. Die Versionen mit Steuerung – DALI oder Casambi – vereinfachen die Lichtsteuerung und ermöglichen eine umfassende Anpassung an die individuellen Bedürfnisse, wobei gleichzeitig die Energieeffizienz optimiert wird.

Unverwechselbares Squirrelle-Design

3 Installationsarten

Effizienz bis zu 115 lm/W

Integrierte intelligente Sensorik

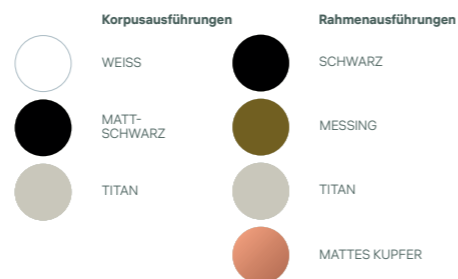


NEWFO

up to 115 lm/W
 up to 2500 lm
 Ø62 | 88 | 116 mm
 Opti Beam Lens | Opti Beam Reflector
 S | M | F | WF
 2700K | 3000K | 3500K | 4000K
 CRI90
 Class III
 DALI-2 | Casambi
 *Power supply to be ordered separately

Intelligent Light Solutions

Smart controls:
 Organic Response (control + sensor)
 Quick BLE (Casambi)
 Quick DALI
 Master Pro Evo
Smart services:
 Space management |
 Jiminy - Push notification



Newfo: Einbau, Aufbau
 Besuchen Sie unsere Website für weitere Informationen



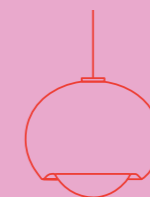


Seit unseren Anfängen, über verschiedene Epochen und Herausforderungen hinweg, ist Design stets eine Denkweise geblieben, die unser gesamtes Handeln leitet, von den Produkten über die Prozesse bis hin zu den Menschen, um soziale Innovation zu fördern.

Schätze in den eigenen historischen Archiven zu besitzen – Echos der Vergangenheit, die die zeitlose Schönheit des italienischen Designs bewahren – und ihnen neues Leben einzuhauchen, ist etwas Einzigartiges. iGuzzini Echoes: Die Ikonen des iGuzzini-Erbes – entworfen von den Meistern, die die Designgeschichte geprägt haben – verkörpern eine Vision ethischer und ästhetischer Erneuerung. Formen, die sich im Gleichgewicht zwischen Gegenwart und Zukunft bewegen, die die ganze Klassik italienischer Schönheit makellos verkörpern.



Zurigo
1966 Design Luigi Massoni



Clan
1968 Design Harveiluca



Polsino
1968 Design Gio Ponti



Cespuglio
1969 Design Ennio Lucini



Nitia
1971 Design Rodolfo Bonetto



Sorella
1972 Design Harveiluca



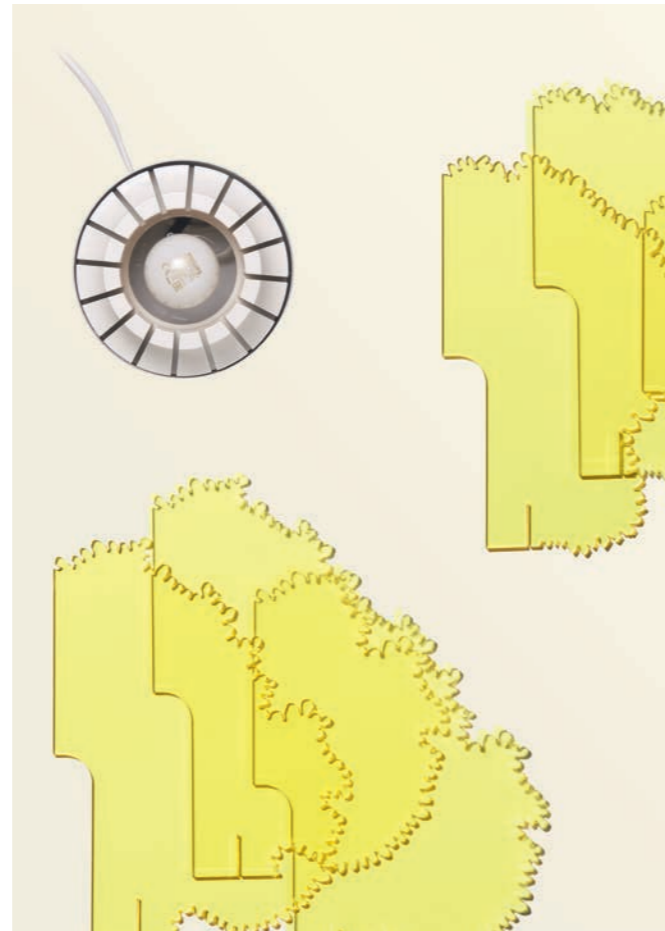
iGuzzini Echoes,
die Neuauflage von iGuzzini-Ikonen

CESPUGLIO

Design Ennio Lucini, 1969 | re-edition 2026

Das 1969 von Ennio Lucini entworfene Modell Cespuglio kehrt 2026 in einer Neuauflage zurück, die seinen radikalen Charakter bewahrt. Von Anfang an war das Ziel klar: eine Tischleuchte zu entwerfen, die nicht nur Licht spendet, sondern sich zugleich als Wohnskulptur behauptet. Ein Objekt mit Wiedererkennungswert, dessen Lichtquelle auf die Ränder der einzelnen Blätter trifft und das Licht entlang der Außenkontur austreten lässt, wodurch ein intensiver und lebendiger Lichtrand entsteht. Die Überlagerung der Blütenblätter schafft ein dynamisches Volumen, in dem Reflexe und Tiefenwirkung die dreidimensionale Wahrnehmung verstärken. Die Blätter von Cespuglio, die ursprünglich aus Methacrylat gefertigt wurden – einem Material, das damals für modernes und futuristisches Design stand –, werden heute aus recyceltem und vollständig wiederverwertbarem Kunststoff hergestellt. Erhältlich in den Ausführungen Weiß, Gelb und Rot, greift es die experimentelle Formensprache der 1960er- und 1970er-Jahre mit einer markanten Präsenz und zeitgemäßer Sensibilität wieder auf.

iGuzziniEchoes



- Lackierungen
- WEISS
 - GELB
 - ROT

Cespuglio erhältlich ab April 2026



CLAN

Design Harveiluce, 1968 | re-edition 2023

Die 1968 von Harveiluce entworfene Leuchte Clan kehrt in einer Neuauflage zurück, die die Ausdruckskraft ihrer ikonischen Form bewahrt und gleichzeitig moderne Lichttechnik integriert. Ein Projekt, das den Alltag begleitet hat, zu einem Meilenstein der italienischen Designkultur geworden ist und sich heute mit modernisierten Funktionen und fortschrittlicher Verarbeitungsqualität an zeitgemäße Innenräume anpasst. Erhältlich in der Pendel-, Steh- und Tischversion, bewahrt sie in jeder Ausführung ihre formale Einheitlichkeit und erzeugt ein weiches, gleichmäßiges Licht, das für hohen Sehkomfort und eine ausgewogene Präsenz im Raum sorgt. Clan ist in den Ausführungen Weiß, Gelb und Grün erhältlich und interpretiert die ursprüngliche Identität mit zeitgenössischem Gespür neu – in einem ausgewogenen Dialog zwischen Tradition und Innovation.

iGuzzini Echoes



Besuchen Sie unsere Website für weitere Informationen



NEWFO INOUT

Squirrelle attitude

Design iGuzzini

Newfo InOut überträgt die Designsprache von Newfo auf den Außenbereich und bietet hohe Leistungsfähigkeit für den Gastgewerbe- und Wohnbereich. Es ist in drei Größen erhältlich und bietet große Gestaltungsfreiheit für vielfältige Anwendungsmöglichkeiten. Die Opti Beam-Optiken, mit Linse oder Reflektor, bieten 18 Lichtverteilungen – von Superspot bis Blade – mit integrierter Wabenstruktur für eine verbesserte Blendkontrolle, und das Frontzubehör erweitert die Möglichkeiten der Lichtformung. Das Mix&Match-System ermöglicht bis zu 50 Farbkombinationen, indem 5 Korpusausführungen mit 10 Rasterausführungen kombiniert werden, um eine raffinierte Farbgestaltung zu erzielen. Das als architektonisches Element konzipierte Gelenk ermöglicht verschiedene Kabelausgänge und verbirgt die Verkabelung, wodurch Eleganz und Sicherheit gewährleistet sind. Die intelligenten Steuerungsoptionen, darunter DALI-2 und Casambi, ermöglichen eine fortschrittliche Lichtsteuerung und verbinden Leistung mit Flexibilität in modernen Außenprojekten.

Bis zu 18 Optiken und integrierte Wabenstruktur

Bis zu 50 Kombinationen bei den Ausführungen

Keine sichtbare interne Verkabelung

Effizienz bis zu 125 lm/W



NEWFO INOUT

up to 125 lm/W
 up to 3000 lm
 76x76 | 98x98 | 125x125 mm
 Opti Beam Lens | Opti Beam Reflector
 SS | S | M | F | WF | VWF | L | SS-HC |
 S-HC | M-HC | WF-HC | VWF-HC
 2200K | 2700K | 3000K | 3500K |
 4000K

CRI80 | CRI90
 Full Remote (76x76, 98x98,
 125x125) | Integral (125x125)
 DALI-2 | Casambi

Intelligent Light Solutions

Smart controls:
 Quick BLE (Casambi)
 Quick DALI
 Master Pro Evo
 Smart services:
 Jiminy - Push notification



Newfo InOut:
 3 Größen (Ø
 76/98/125 mm),
 erhältlich ab Mai 2026





MODERNE OPTISCHE TECHNOLOGIE

Opti Beam Lens und Opti Beam Reflector sorgen für eine präzise und professionelle Lichtstrahlsteuerung.



OPTISCHES ZUBEHÖR

Die äußeren optischen Elemente greifen die Formensprache des Produkts auf und integrieren die Funktion in das Design.



76x76 mm



98x98 mm



125x125 mm

Korpusausführungen	Rahmenausführungen
 WEISS	 WEISS
 GRAU	 GRAU
 SCHWARZ	 SCHWARZ
 ROSTBRAUN	 ROSTBRAUN
 GRÜN	 GRÜN
	 GLÄNZEND SCHWARZ
	 GLÄNZENDES KUPFER
	 GLÄNZENDER SAND
	 GLÄNZENDES BLEI
	 POLIERTES URBANES BRONZE



IWAY VELVET

Guided comfort

Design Jean-Michel Wilmotte

iWay Velvet setzt neue Maßstäbe beim Sehkomfort in der Außenbeleuchtung für das Gastgewerbe und urbane Umgebungen und verbindet dabei Eleganz mit professioneller Leistung. Erhältlich in drei Höhen, bietet es eine kontrollierte, blendfreie Lichtverteilung, die darauf ausgelegt ist, Flächen hervorzuheben, ohne dass Licht nach oben gestreut wird. Die Produktreihe bietet zwei Interpretationen: eine schlichte Version mit direkt nach unten gerichtetem Licht sowie eine Variante mit einem gestalteten Übergang zwischen Kopf und Mast. Hier fängt eine von einem parallelen Schraubgewinde inspirierte Textur das Licht ein und erzeugt feine Schattenspiele, wodurch die nächtliche Identität des Pollers zusätzlich betont wird. Zwei Optiken runden die Anwendungsflexibilität ab: symmetrische 360°- und asymmetrische 180°- Verteilung. Drei innere Edelstahlstäbe sorgen für Stabilität und Vandalismussicherheit. Das DALI-2-Protokoll ermöglicht eine intelligente Lichtsteuerung, die den Sehkomfort optimiert und Energie spart.

Maximale
Entblendung

2 Lichtverteilungen

Textur mit markantem
Design

Höchste Robustheit



IWAY VELVET

up to 55 lm/W
up to 715 lm
Ø180 mm
H pole: 300 | 600 | 900mm
Øpole: 90 mm
360° | 180°
2200K | 2700K | 3000K | 4000K

CRI80
Integral
DALI-2

Intelligent Light Solutions

Smart controls:
Quick DALI
Master Pro Evo

iWay Velvet erhältlich ab
Juni 2026



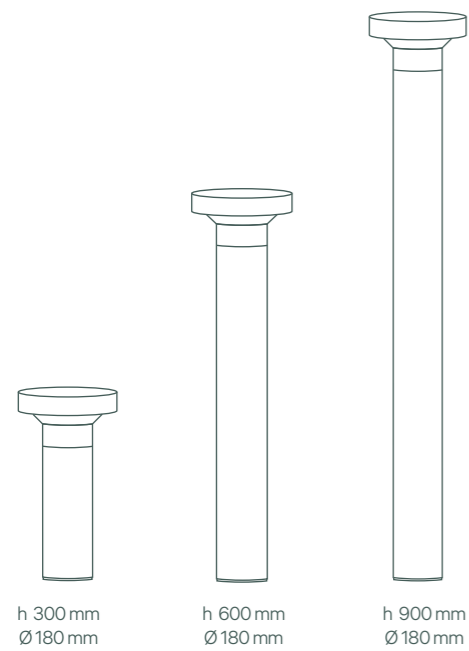


OPTISCHE KONFIGURATIONEN

Verfügbar mit glattem oder strukturiertem Kragen – für unterschiedliche gestalterische Anforderungen.

VANDALISMUSSICHERE KONSTRUKTION

Drei innere Edelstahlstangen verstärken den Korpus und gewährleisten eine hohe mechanische Widerstandsfähigkeit im öffentlichen Raum.



GENEA

Natural harmony

Design Piano Design

Genea versteht Außenbeleuchtung als ein Gleichgewicht zwischen Licht, Natur und Wahrnehmung – für den Gastgewerbe- und Wohnbereich. Es ist in drei Höhen erhältlich und so konzipiert, dass die Lichtquelle außerhalb des Sichtfeldes bleibt, wodurch Blendung vermieden und Komfort in jeder Situation gewährleistet wird. Das weiche und gleichmäßige Licht auf dem Boden wird durch zwei Lichtverteilungen gewährleistet, die für Präzision und Homogenität sorgen. Die Asymmetrie des Masts erzeugt eine gerichtete Wirkung und verleiht der Leuchte Dynamik, während das Gehäuse mit zentraler Aussparung und halbmondförmigem Ausschnitt die Form auflockert. Die LED-Schaltung ist über eine thermische Schnittstelle mit hoher Haftung mit dem Korpus verbunden, wodurch die Wärmeableitung optimiert und die Lebensdauer verlängert wird. Der Fokus auf Biodiversität lenkt die Lichtausstrahlung nur dorthin, wo sie notwendig ist. Drei Montagearten – Erdspieß, Stiftbolzen oder Einbaugehäuse – mit verstellbarer Gegenplatte und DALI-2- oder Casambi-Protokollen für eine fortschrittliche Lichtsteuerung runden ein umfassendes und umweltfreundliches System ab.

Höchster Sehkomfort
– blendfrei

360°- und 180°-Optik

3 Montageoptionen für
verschiedene Oberflächen

Auf Langlebigkeit
ausgelegt



GENEA

up to 55 lm/W

up to 715 lm

Ø200 mm

H pole: 325 | 575 | 895 mm

Øpole: 18 mm

360° | 180°

2200K | 2700K | 3000K

CRI80

Full Remote

DALI-2 | Casambi

Intelligent Light Solutions

Smart controls:

Quick BLE (Casambi)

Quick DALI

Master Pro Evo

Smart services:

Jiminy - Push notification



Genea erhältlich ab
November 2026



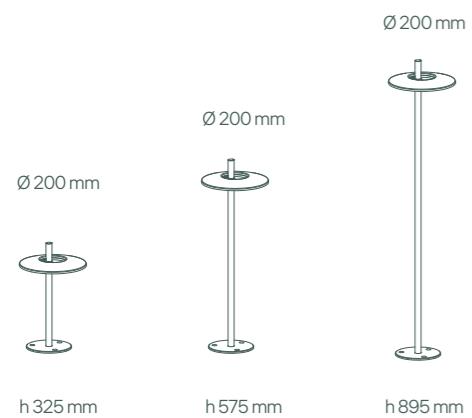


ABSOLUTER SEHKOMFORT

Die Lichtquelle bleibt außerhalb des Sichtfeldes, unabhängig davon, ob man sitzt, liegt oder steht, und beleuchtet die Oberflächen blendfrei.

ZUVERLÄSSIGKEIT UND LANGLEBIGKEIT

Struktur aus Aluminiumdruckguss und hocheffiziente thermische Kopplung gewährleisten Stabilität, Langlebigkeit und eine dauerhaft gleichbleibende Leistung.



PALCO INOUT

Solid thinking

Design Artec Studio

Palco InOut entwickelt sich mit einer neuen Mastleuchte weiter, die eine hervorragende Lichtqualität im Außenbereich bietet und neue Gestaltungsmöglichkeiten für Gärten, Wege und Außenbereiche im Gastgewerbe und im Wohnbereich eröffnet. Erhältlich in drei Höhen, führt es die Framer-Version mit einem Durchmesser von Ø30 mm ein, die dafür konzipiert ist, das Licht mit klaren Konturen und hochpräzisen Akzenten zu formen. Die Opti-Beam-Optik mit Linse oder Reflektor bietet Spot-, Medium- und Wide-Flood-Lichtverteilungen und setzt Pflanzen, Fassaden und Blickpunkte in der Landschaft gezielt in Szene. Der schlanke, reduzierte Mast verfügt über ein schwenkbare Gelenk und eine Kabelführung mit weichen, unauffälligen Linien, die für optische Kontinuität und fließende Bewegungen sorgen. Mit Erdspieß, Stiftbolzen oder Einbaugehäuse montierbar, verfügt es über DALI-2- und Casambi-Steuerungsfunktionen für Dimmung, Szenenerstellung und Energieoptimierung und stellt damit eine professionelle Lösung für die Lichtplanung im Außenbereich dar.

Bis zu 25 Kombinationen aus Optiken und Zubehör

Doppelte Schwenkbarkeit

Graphic Light (Framer-Version)

3 Montageoptionen für verschiedene Oberflächen



PALCO INOUT

up to 85 lm/W
up to 510 lm
Ø30 mm | Ø30 mm Framer | Ø49 mm
H pole: 300 | 600 | 900 mm
Øpole: 14 mm
Opti Beam Lens | Opti Beam Reflector
S | M | WF | Framer

2700K | 3000K | 4000K
CRI80
Full Remote
DALI-2 | Casambi



Intelligent Light Solutions

Smart controls:
Quick BLE (Casambi)
Quick DALI
Master Pro Evo
Smart services:
Jiminy - Push notification



Palco InOut
Pollerleuchte erhältlich
ab Mai 2026





GRAPHIC LIGHT

Die Framer-Version formt den Lichtstrahl präzise und erzeugt klar definierte, kontrollierte Lichtgeometrien, um architektonische Details und Wege hervorzuheben.



DOPPELTE SCHWENKBARKEIT

Der schwenkbare Sockel und der verstellbare Kopf sorgen für Flexibilität und Präzision bei der Ausrichtung und passen sich allen Anforderungen im Außenbereich an.



Palco InOut
bollard
Ø 30 mm
h 300 mm

Palco InOut framer
bollard
Ø 30 mm
h 300 mm

Palco InOut
bollard
Ø 49 mm
h 300 mm

Auch erhältlich
h 600 mm
h 900 mm



CRYSO

Perfect glow

Design Alessandro Scandurra

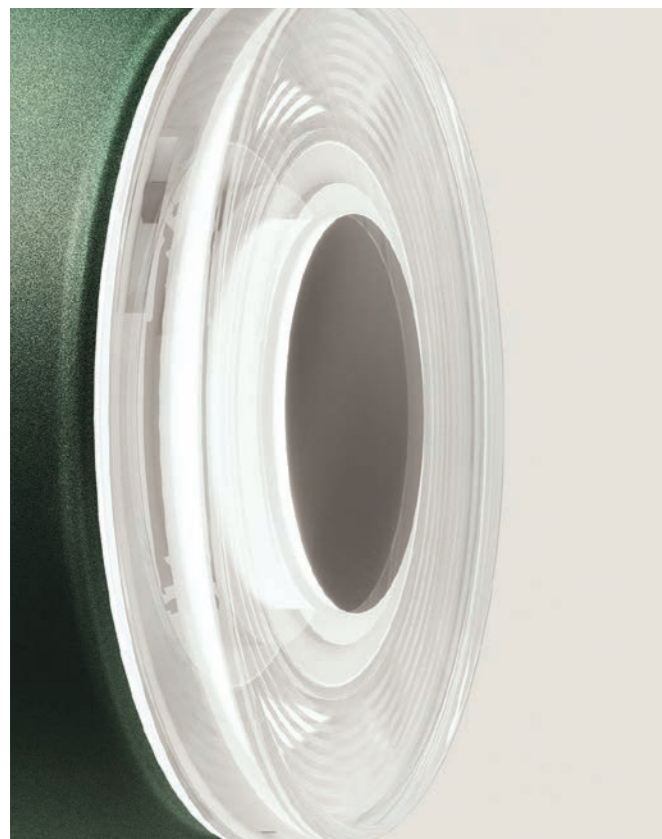
Cryso bringt eine stimmungsvolle und zurückhaltende Beleuchtung in Außenbereiche von Gastronomiebetrieben und Wohngebäuden. Die Lichtstrahlung ist gleichmäßig und kontrolliert, bietet hohen Sehkomfort und vier Farbtemperaturen für uneingeschränkte Gestaltungsfreiheit. Der Schirm verleiht dem Ganzen eine besondere Plastizität: Im ausgeschalteten Zustand offenbart er Tiefe und Struktur, im eingeschalteten Zustand spendet er ein volles und gleichmäßiges Licht. Erhältlich in Decken-, Wand- und Pendelversion, bietet es drei verschiedene Beleuchtungsmodi: Wall R360° erzeugt durch reflektiertes Licht einen radialen Effekt; Ceiling General Light beleuchtet den Schirm mit diffuser Lichtstrahlung; Ceiling Beam Angles verfügt über austauschbare Optiken – Spot, Medium und Flood – für eine gezieltere Lichtverteilung, ideal auch für Vorhallen und halbgeschlossene Räume. Das DALI-2-Protokoll ermöglicht Dimmung und erweiterte Lichtsteuerung. Mit Schutzklasse IP66 und Stoßfestigkeit IK07 garantiert Cryso Zuverlässigkeit im Außenbereich und ist so konzipiert, dass es sich leicht zerlegen und reparieren lässt, was einen Kreislaufansatz unterstützt.

Vom radialen Effekt zu gesteuerten Optiken

Sanfte und gleichmäßige Lichtstrahlung

3 Installationsarten

Einfache Wartung



CRYSO

up to 67 lm/W
 up to 550 lm
 Ø163 mm
 GL | R360° | M | F | WF
 2700K | 3000K | 3500K | 4000K
 CRI80
 Integral
 DALI-2

Intelligent Light Solutions

Smart controls:
 Quick DALI
 Master Pro Evo

Cryso erhältlich ab Mai 2026



Ein gleichmäßiges, kontrolliertes Licht, das den Oberflächen Tiefe verleiht und den Raum mit natürlicher Eleganz zur Geltung bringt.

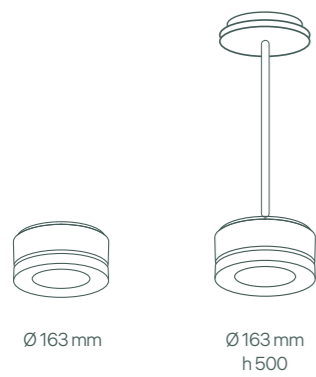




DREI OPTISCHE LÖSUNGEN

Verschiedene Technologien für unterschiedliche planerische Anforderungen, von einer gleichmäßigen radialen Abstrahlung über eine homogene Lichtverteilung bis hin zu Lichtstrahlen mit definierten Abstrahlwinkeln.

- 1. Wall R360°
- 2. Ceiling Beam Angles
- 3. Ceiling General Light



- Lackierungen**
- WEISS
 - GRAU
 - SCHWARZ
 - ROSTBRAUN
 - GRÜN



Seite 39: Foto Studio Buschi
Seite 41: Foto Fabio di Carlo

Creative Direction: 2x4 Inc.
Concept & Art Direction: dogtrot
Graphic Design: XY
Set design: iGuzzini
Render: iGuzzini / Salaposa
Druck: Nava Press