

# FORWARD 2026

## FORWARD 2026

<b>PRODUCTOS</b>	<b>8</b>
Laser Evo	10
Sipario	20
Tack	26
iN45	30
iPlan Next	32
Newfo	34
iGuzzini Echoes	36
Cespuglio	38
Clan	40
Newfo InOut	42
iWay Velvet	46
Genea	50
Palco InOut	54
Cryso	58

**Juntos,  
Iluminamos las ciudades más animadas,  
las salas de los museos, las grandes obras de arte;  
Iluminamos las obras arquitectónicas más  
extraordinarias y los lugares donde también la  
experiencia de compra es una forma de arte.  
Iluminamos los espacios más bellos para vivir  
y trabajar, en todo el mundo.  
Ningún proyecto es demasiado grande  
ni demasiado pequeño.  
Iluminamos el futuro. Y lo hacemos creando  
ambientes inspiradores. Inteligentes, seguros,  
innovadores.**

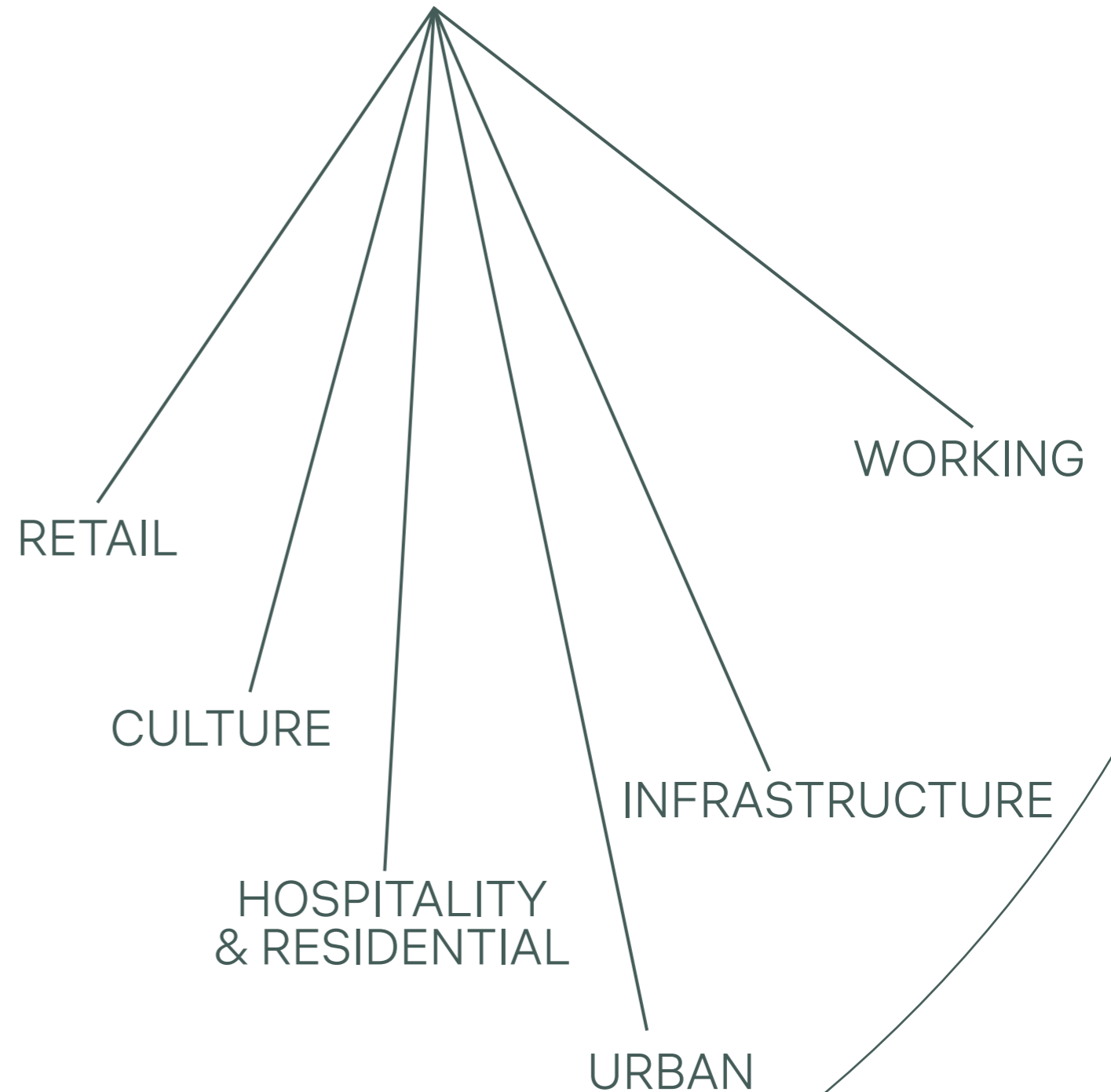
**Somos iGuzzini,  
creemos en la innovación social, es nuestra visión.  
Significa crear espacios más habitables, más  
responsables, más sostenibles, increíbles  
y únicos para todas las personas, estén donde  
estén. Creemos en la luz que mueve el mundo  
y el alma. Luz que da vida a los espacios,  
a la cultura y a las ideas.  
Luz que nos hace avanzar.**

**LIGHT  
THAT MOVES**



Nos comprometemos a crear una cultura de la luz a través del diseño, la innovación y prácticas responsables, ofreciendo soluciones únicas para mejorar la calidad de vida de las personas y de nuestro planeta.

Imaginamos, diseñamos y creamos soluciones de iluminación para:



# PRODUCTOS

Las novedades de 2026 reflejan lo que somos: Estética y prestaciones, pasión por el diseño y la innovación tecnológica, con el objetivo de mejorar el bienestar de las personas y proteger el futuro de nuestro planeta.

# LASER EVO

Endless collection, endless comfort



# LASER EVO

Endless collection, endless comfort



En 2012 revolucionamos el concepto de downlight con Laser Blade: la luz se difunde por el espacio mientras la fuente desaparece de la vista, ofreciendo un confort visual sin precedentes.

Hoy, Laser Evo inaugura una nueva era: El confort visual se traduce en infinitas posibilidades de diseño —dimensiones, versiones y acabados— pensadas para integrarse en la arquitectura y, también, para dar identidad a los espacios.

# LASER EVO

## Endless collection, endless comfort

design iGuzzini

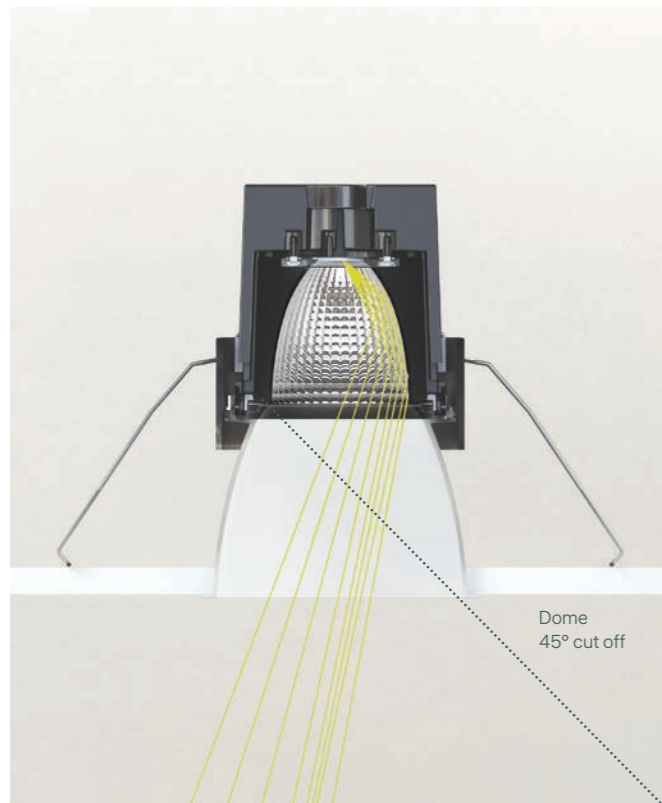
Con más de 1 millón de posibilidades de diseño, Laser Evo lleva la magia tecnológica de Laser Blade y su confort visual a un sistema altamente flexible y modular, capaz de adaptarse a cualquier necesidad de diseño mediante la combinación de formas, tamaños, acabados y tecnologías ópticas, lentes o reflectores. Diseñado para entornos hoteleros, residenciales y comerciales, combina un diseño compacto y versátil con luz de calidad y altas prestaciones. Con diámetros que van de Ø17 a Ø153 mm, flujos luminosos de 100 a 4000 lúmenes y versiones IP65, es adecuado tanto para espacios reducidos como para contextos de gran escala. En los diámetros más grandes, el innovador sistema Push&Go (patente en trámite) permite, con un simple movimiento con la mano, cambiar rápidamente los refractores y los accesorios ópticos con total seguridad. La gestión inteligente de la iluminación, mediante DALI-2, Casambi o un sensor de alta frecuencia integrado en el falso techo e invisible, optimiza el confort visual y la eficiencia energética. Los servicios inteligentes, como las notificaciones push de la aplicación Jiminy, amplían la interacción con los espacios y las personas.

Hasta UGR<10

Más de 1.000.000 combinaciones

Eficiencia de hasta 145 lm/W

Sensor inteligente totalmente invisible



### LASER EVO

up to 145 lm/W  
up to 4000 lm  
Ø17 | 25 | 40 | 59 | 75 | 96 | 125 | 153 mm  
Lens | Reflector  
SS | S | M | F | WF | WW  
2400K | 2700K | 3000K | 3500K | 4000K | Tunable Warm (1800 + 4000K)  
CRI90 | CRI97 | CRI90 HE  
Class I | II | III

IP20 | IP44 | IP65  
On/Off | DALI-2 | Casambi | Phase-cut | 0-10V | HF Organic Response sensor node | HF Casambi sensor

### Intelligent Light Solutions

**Smart controls:**  
Organic Response (control + sensor)  
Quick BLE (Casambi)  
Quick DALI  
Master Pro Evo  
**Smart services:**  
Space management |  
Jiminy - Push notification

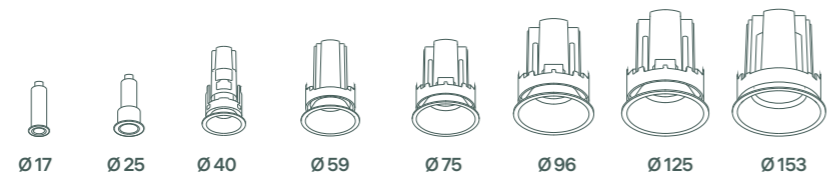


6 tamaños (Ø17/25/40/59/75/96 mm) frame empotrable con reflector; visita nuestro sitio web; lente disponible a partir de mayo de 2026; versiones frameless empotrables disponibles a partir de diciembre de 2026.  
2 tamaños (Ø125/153 mm) empotrables, disponibles a partir de noviembre de 2026.  
2 tamaños (Ø59/75 mm) en suspensión, superficie, rieles LV y múltiple versiones, disponibles a partir de noviembre de 2026.





1. Trim kit flush | 2. Trim kit volcano | 3. Marcos para placas múltiples 1x, 2x, 3x | 4. Disipador  
 5. LED | 6. Reflector / Lente | 7. Anillo espaciador | 8. Cristal protector / Oval Lens / Soft Lens / Refractor Opti Beam  
 9. Filtros de colores | 10. Honeycomb | 11. Soporte mecánico | 12. Cone | 13. Squircle | 14. Dome  
 15. Dome Space | 16. Soft | 17. Soft Space | 18. Wall Washer | 19. Tilted | 20. Easy Adjustable  
 21. Double Adjustable | 22. Shallow



	Ø17	Ø25	Ø40	Ø59	Ø75	Ø96	Ø125	Ø153
CONE	•	•	•	•	•	•	•	•
DOME				•	•	•		
DOME SPACE				•	•	•		
SOFT				•	•			
SOFT SPACE				•	•			
SQUIRCLE			•	•	•			
WALL WASHER			•	•	•	•	•	•
TILTED				•	•	•		
EASY ADJUSTABLE			•	•	•	•	•	•
EASY ADJUSTABLE PUSH&GO							•	•
DOUBLE ADJUSTABLE			•	•	•	•		
SHALLOW					•			



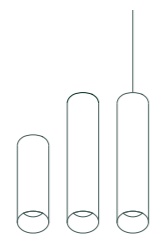
Ø59

Ø75

	Ø59	Ø75
CONE	•	•
DOME	•	•
TILTED	•	•
EASY ADJUSTABLE	•	•
DOUBLE ADJUSTABLE	•	•

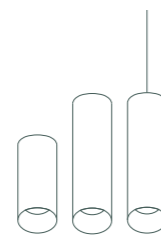
**ORIENTABILIDAD**

Las versiones orientables permiten una inclinación de hasta 35° y una rotación de hasta 358°, con paquetes de lúmenes alineados entre las versiones fixed y adjustable.



1. 2. 3.

Ø59



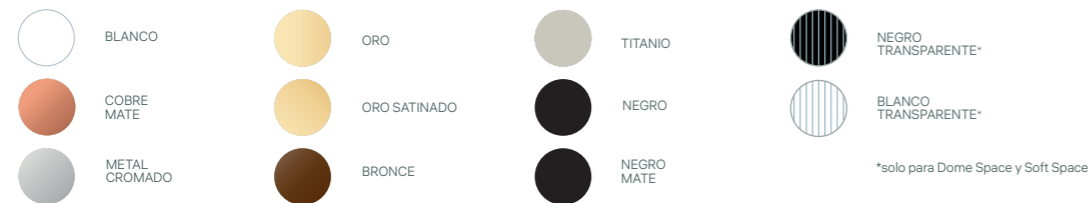
1. 2. 3.

Ø75

	Ø59	Ø75
CONE	•	•
DOME	•	•

1. Superficie (Class III) sin driver / 2. Superficie con driver / 3. Suspensión, también disponible para rieles LV

**Acabados**



Disponible en 8 tamaños y 5 versiones  
 — Fixed, Adjustable, Tilted, Shallow y Wall Washer —  
 Laser Evo ofrece configuraciones superconfort Fixed en las formas: Cone, Dome, Dome Space, Soft, Soft Space y Squircle. Todas las versiones son compatibles con sistemas de control inteligentes.

1. Cone | 2. Squircle | 3. Dome | 4. Soft  
 5. Dome Space | 6. Soft Space | 7. Wall Washer | 8. Tilted  
 9. Easy Adjustable | 10. Double Adjustable | 11. Shallow



1.



2.



3.



4.



5.



6.



7.



8.



9.



10.



11.

# SIPARIO

design iGuzzini

## Mains voltage & Low voltage

Sipario amplía su gama con nuevas versiones para proyectos que requieren una iluminación precisa y controlada, desde espacios expositivos y culturales hasta el sector hotelero. La familia presenta los modelos Beamer y Framer, tanto en versión MV como LV, con una ampliación de la gama LV también para el sistema Filorail. Beamer permite regular el haz de luz según las necesidades, mientras que Framer está diseñado para aplicaciones que requieren un perfilado avanzado de la luz. En el LV, la nueva configuración con varilla permite iluminar objetos y superficies en pared. La versión RGBW (Ø122 mm), en MV, ofrece escenarios cromáticos dinámicos. El sistema patentado Push&Go (patente en trámite) permite instalar accesorios planos y placas para las lentes Opti Beam con un simple movimiento con la mano, sin necesidad de herramientas. La gestión de la iluminación, gracias a DALI-2 y Casambi, así como al sensor Casambi para rieles, también compatible con LV y Filorail, permite regular la intensidad de la luz, crear escenarios y automatizaciones para un mayor confort y eficiencia energética.

**Nuevas versiones:  
beamer y framer**

**Miniaturización**

**Fácil reparación**

**Sistema Push&Go  
(PATENTE EN TRÁMITE)**



### SIPARIO LV - Beamer/Framer/Rod

up to 65 lm/W (Class III)  
from 160 to 1800 lm  
Ø22 | 40 | 86 mm  
Opti Beam Lens  
M | WF (Rod version) / Beamer / Framer  
2700K | 3000K | 3500K | 4000K  
CRI92 | CRI97  
Class III  
DALI Powerline | Casambi

### SIPARIO LV - Filorail

up to 120 lm/W (Class III)  
from 115 to 2400 lm  
Ø22 | 40 | 56 | 73 | 86 mm  
Opti Beam Lens | Opti Beam Reflector  
SS | S | M | F | WF | VWF | WW / Beamer / Framer  
2700K | 3000K | 3500K | 4000K  
CRI92 | CRI97  
Class III  
DALI Broadcast | DALI Powerline | Casambi

### SIPARIO MV - Beamer/Framer/RGBW

up to 60 lm/W  
from 160 to 1800 lm  
Ø40 | 86 | 122 mm  
Opti Beam Lens  
F | WF | VWF | WW / Beamer / Framer  
2700K | 3000K | 3500K | 4000K | TW | RGBW  
CRI92 | CRI97  
Class I | II  
DALI-2 | Casambi

### Intelligent Light Solutions

**Smart accessory for LV/Filorail tracks:**  
Casambi sensor  
**Smart accessory for MV tracks:**  
Casambi sensor  
Casambi | DALI interface  
Organic Response sensor node  
**Smart controls:**  
Organic Response (control + sensor)  
Quick BLE (Casambi)  
Quick DALI  
**Smart services:**  
Space management | Jiminy - Push notification





La versión Framer modela la luz con absoluta precisión, definiendo geometrías nítidas y regulables. La función de zoom integrada permite ajustar el haz de luz manteniendo en todo momento la máxima nitidez óptica y un control preciso de los detalles.





### VERSIÓN BEAMER

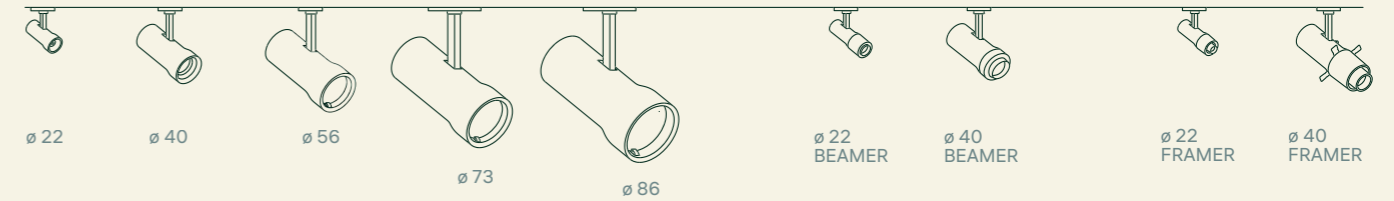
Disponible en las versiones LV y MV, Beamer está disponible en diferentes tamaños, desde el compacto Ø22 mm hasta el más amplio Ø86 mm, para adaptarse a distintas necesidades de diseño, con la flexibilidad de modular el haz de luz en función del objeto que se desee iluminar.



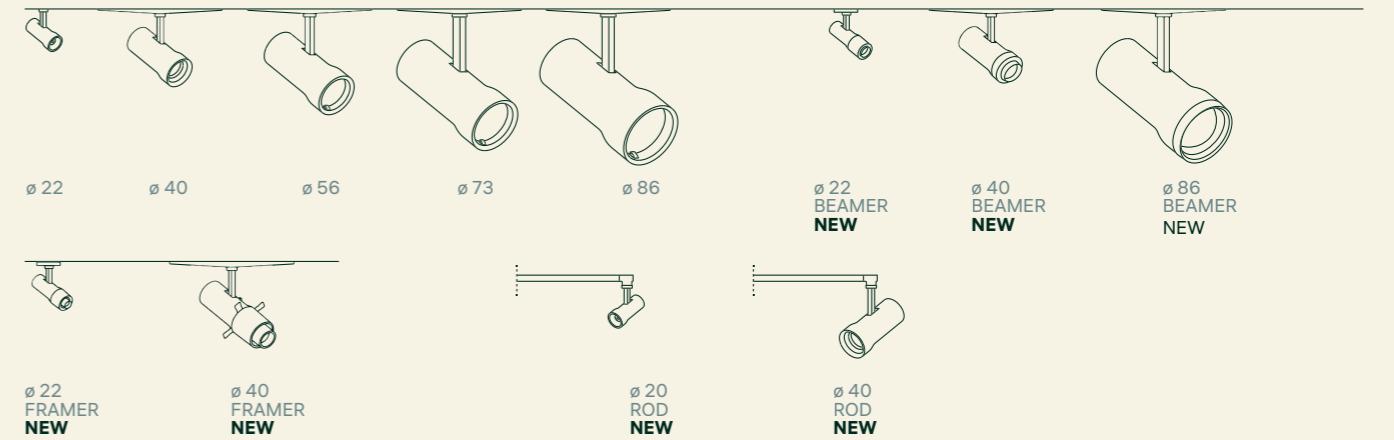
### EFECTO BEAMER

Beamer permite regular el ángulo del haz, manteniendo la uniformidad y la nitidez óptica. Un anillo frontal permite modificar el cono de luz con un simple movimiento de la mano, sin necesidad de herramientas, lo que garantiza la máxima flexibilidad de aplicación.

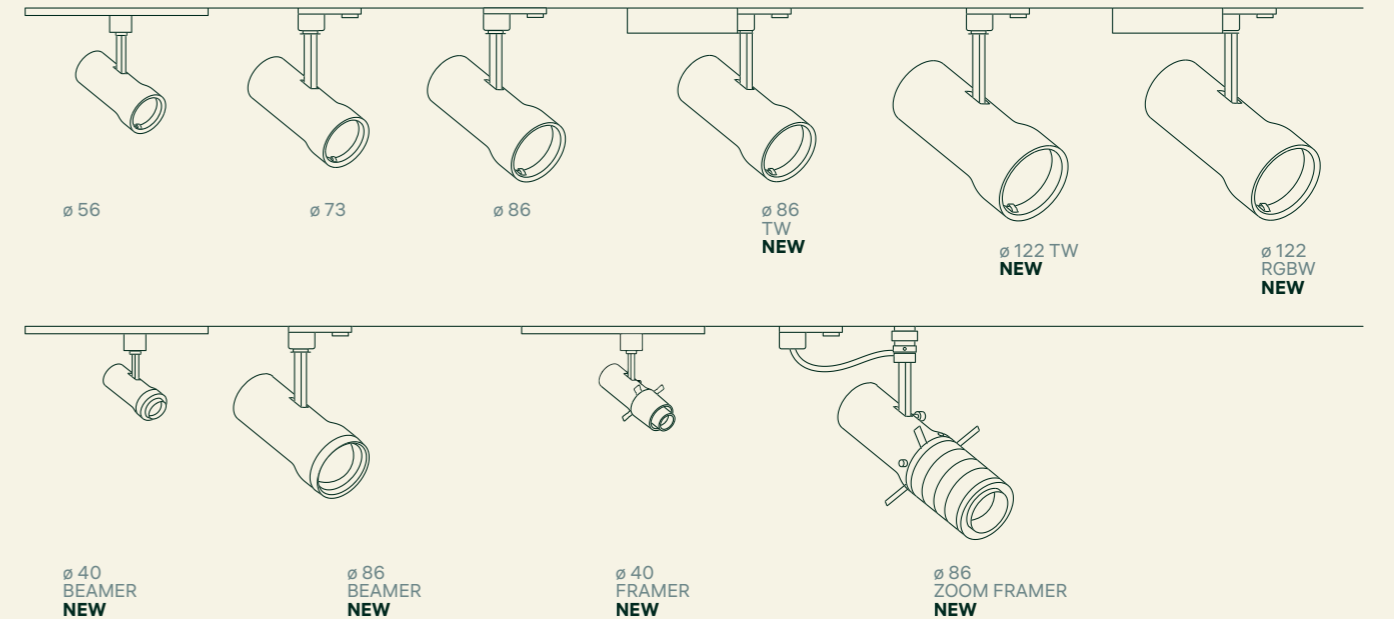
### PARA FILORAIL | NEW



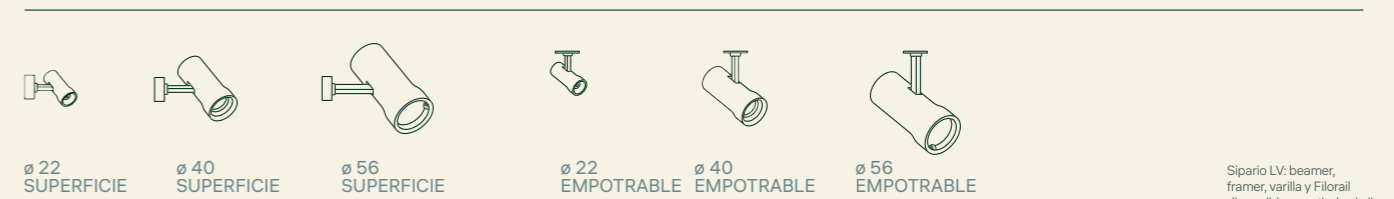
### PARA RÁIL DE BAJA TENSIÓN



### PARA RÁIL DE TENSIÓN DE RED



### SUPERFICIE Y EMPOTRABLE



Sipario LV: beamer, framer, varilla y Filorail disponible a partir de abril de 2026  
Sipario MV: beamer, framer disponible a partir de abril de 2026

# TACK

## Shaping performance

design iGuzzini

Tack pasa de ser un proyector a convertirse en un sistema completo para el sector minorista, ampliando su gama con las nuevas versiones empotradas, de techo y de suspensión. Disponible en tres tamaños, garantiza la coherencia de la gama y la flexibilidad de diseño, adaptándose a diferentes necesidades de instalación, configuración y efectos luminosos. La doble tecnología óptica, con lente o reflector, garantiza una gran versatilidad y altas prestaciones, sin dejar de ofrecer siempre un excelente confort visual. La versión empotrable se puede instalar en paneles individuales o múltiples, con un máximo de 3 luminarias. La posibilidad de utilizar hasta dos accesorios a la vez permite definir con precisión el haz y el efecto luminoso, mientras que el driver y el circuito LED, fácilmente sustituible, simplifican el mantenimiento y la reparación a lo largo del tiempo, lo que favorece un enfoque circular. Para una gestión avanzada de la iluminación, el protocolo DALI permite la regulación de la intensidad y el control avanzado, mejorando el bienestar visual y la eficiencia energética.

**Sistema coordinado completo**

**Lente / Reflector con múltiples accesorios**

**Fácil mantenimiento y reparación**

**Eficiencia de hasta 178 lm/W**



### TACK

up to 178 lm/W  
 from 1800 lm to 4000 lm  
 Ø60 | 80 | 90 mm  
 Lens | Reflector  
 SS | S | M | F | WF  
 3000K | 3500K | 4000K  
 CRI90  
 Class I | II

IP20  
 On/Off (only for pendant) | DALI-2  
 Switch power (only for pendant)

### Intelligent Light Solutions

**Smart controls:**  
 Organic Response (control + sensor)  
 Quick BLE (Casambi)  
 Quick DALI  
 Master Pro Evo  
**Smart services:**  
 Space management |  
 Jiminy - Push notification



Tack: Empotrado disponible a partir de abril de 2026; suspensión y techo disponibles a partir de mayo de 2026





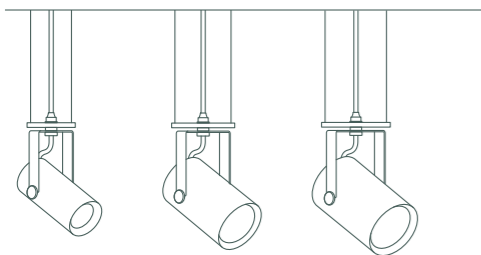
### CONTROL DE LA LUZ

La versión empotrable es extraíble, con un ángulo de giro de hasta 355° y una inclinación de hasta 80°, lo que permite un enfoque preciso y la máxima flexibilidad de orientación.

### FUNCIONES SIMPLIFICADAS

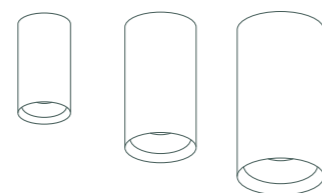
En los modelos de Ø80 y Ø90 en configuración suspendida, el interruptor manual trasero permite regular fácilmente el flujo luminoso directamente in situ.

#### Tack de suspensión



Ø 60 mm    Ø 80 mm    Ø 90 mm

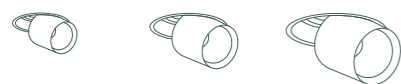
#### Tack de techo



Ø 60 mm    Ø 80 mm    Ø 90 mm



#### Tack empotrable



Ø 60 mm    Ø 80 mm    Ø 90 mm

#### Tack empotrable múltiple versiones



<b>1x</b> Ø 60 mm 130x130 mm	<b>2x</b> Ø 60 mm 130x330 mm	<b>3x</b> Ø 60 mm 130x530 mm
Ø 80 mm / Ø 90 mm 165x165 mm	Ø 80 mm / Ø 90 mm 165x415 mm	Ø 80 mm / Ø 90 mm 165x665 mm



# IN45

## Linear precision

design iGuzzini

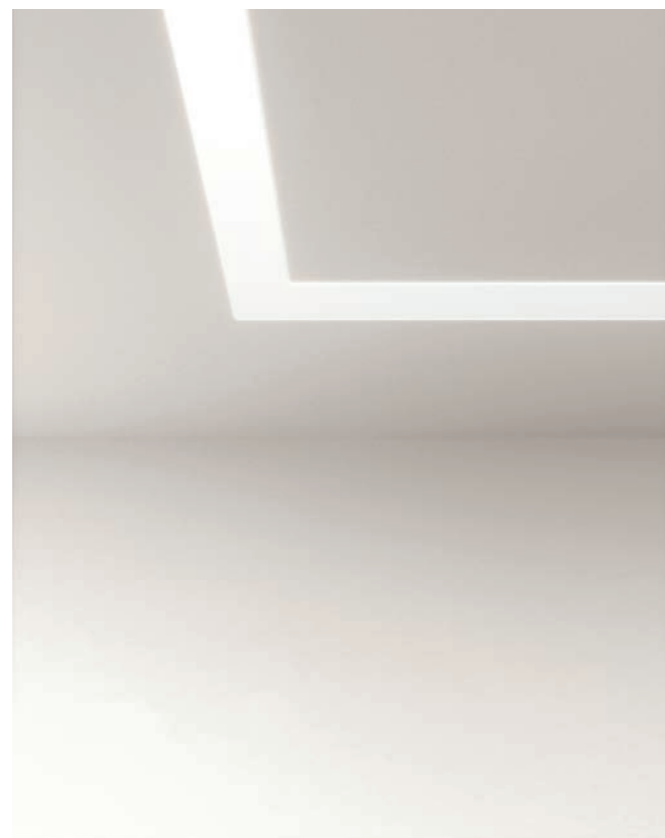
iN45 renueva el concepto de iluminación lineal para espacios de trabajo y entornos profesionales, combinando eficiencia, control óptico y modularidad. Disponible en diferentes longitudes en las versiones Stand Alone y System, ofrece la máxima libertad de diseño con cuatro modalidades de instalación: empotrado, superficie, suspendido y posibilidad de integración con módulos equipados con riel MV. Las cuatro ópticas — Raster, Office, Opal y Wall Washer — permiten pasar de un bajo índice de deslumbramiento (UGR < 19) para aplicaciones de trabajo, a una luz más difusa para salas de reuniones y espacios comerciales, hasta llegar a la iluminación vertical específica. Con una eficiencia de hasta 150 lm/W, garantiza un confort visual y una iluminación uniforme. Diseñado para sistemas de control inteligentes, es compatible con DALI-2, Casambi y Organic Response, y permite integrar sensores para la gestión automática y el ahorro energético. Reparable y diseñado para durar, el iN45 combina prestaciones y flexibilidad para proyectos de interior contemporáneos.

Versiones System y Stand Alone

4 tipos de instalación

Eficiencia de hasta 150 lm/W

Sensores inteligentes integrados



### IN45

up to 150 lm/W  
 up to 3300 lm  
 600 | 1200 | 2400 mm  
 Office screen | Opal screen | Raster | Wall Washer  
 UGR<19 | GL | WW  
 3000K | 4000K  
 CRI90  
 Class I

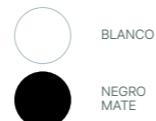
DALI-2 | Casambi | Organic Response sensor node | DALI-2 sensor | Casambi sensor | DALI Emergency 3h

### Intelligent Light Solutions

**Smart controls:**  
 Organic Response (control + sensor)  
 Quick BLE (Casambi)  
 Quick DALI  
 Master Pro Evo  
**Smart services:**  
 Space management | Jiminy - Push notification



### Acabados



iN45 disponible a partir de octubre de 2026



# IPLAN NEXT

## Dynamic balance

design iGuzzini

iPlan Next revoluciona la iluminación profesional para espacios de trabajo y comercios gracias a la tecnología backlight, que dirige la luz hacia abajo y perfecciona el concepto de panel perimetral. Con una eficiencia de hasta 157 lm/W, garantiza una iluminación uniforme y agradable, con un excelente control del deslumbramiento. Tres tipos de instalación empotrada, de techo y suspendida, y las dos configuraciones, cuadrada o rectangular, garantizan una gran flexibilidad de diseño. La gestión de la iluminación está pensada para espacios operativos y dinámicos: disponible en versión On/Off o con control avanzado mediante los protocolos DALI-2 y Casambi, y con integración de los sensores inteligentes Organic Response, permite el encendido y la regulación de intensidad automáticos, así como la creación de escenarios, optimizando el confort visual, la personalización y la eficiencia energética. Su diseño sencillo y funcional completa una solución fiable y eficaz para los espacios profesionales contemporáneos.

**UGR<19**  
Luminancia controlada

**3 tipos de instalación**

**Eficiencia de hasta 157 lm/W**

**Sensores inteligentes integrados**

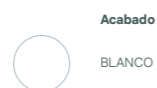


### IPLAN NEXT

up to 157 lm/W  
up to 4250lm  
600x600 | 625x625 | 1200x300 mm  
Back light  
UGR<19 L3000 cd/m2 at 65°  
3000K | 4000K  
CRI90  
Class II  
On/Off | DALI-2 | Casambi | Organic Response sensor node | DALI-2 sensor | Casambi sensor

### Intelligent Light Solutions

**Smart controls:**  
Organic Response (control + sensor)  
Quick BLE (Casambi)  
Quick DALI  
Master Pro Evo  
**Smart services:**  
Space management | Jiminy - Push notification



iPlan Next: DALI. Visita nuestra página web para más información.  
iPlan Next: On/Off, Casambi disponible a partir de mayo de 2026



# NEWFO

## Squirrel attitude

design iGuzzini

Newfo amplía su gama con las nuevas versiones empotradas y de superficie, ampliando así las posibilidades de aplicación en entornos hoteleros y residenciales, desde habitaciones de hotel hasta espacios de relax y recepción. Disponible en tres tamaños, ofrece una gran libertad de diseño gracias a sus tres modalidades de instalación — empotrada, en superficie y en riel — en versión proyector de riel o de suspensión.

En la configuración suspendida, el elegante soporte de latón garantiza la orientabilidad y la estabilidad del enfoque a lo largo del tiempo. La óptica Opti Beam, con lente o reflector, permite seleccionar el haz más adecuado para el efecto deseado, garantizando una luz uniforme y agradable. Con una eficiencia de hasta 115 lm/W y temperaturas de color que van de los 2700 K a los 4000 K, Newfo crea ambientes acogedores con una estética sencilla y distintiva, caracterizada por el design squirrel. Las versiones con control — DALI o Casambi — simplifican la gestión de la iluminación y permiten personalizar por completo la experiencia del usuario, además de optimizar la eficiencia energética.

**Diseño squirrel  
distintivo**

**3 tipos de  
instalación**

**Eficiencia de hasta  
115 lm/W**

**Sensores inteligentes  
integrados**



### NEWFO

up to 115 lm/W  
up to 2500 lm  
Ø62 | 88 | 116 mm  
Opti Beam Lens | Opti Beam Reflector  
S | M | F | WF  
2700K | 3000K | 3500K | 4000K  
CRI90  
Class III  
DALI-2 | Casambi  
\*Power supply to be ordered separately

### Intelligent Light Solutions

**Smart controls:**  
Organic Response (control + sensor)  
Quick BLE (Casambi)  
Quick DALI  
Master Pro Evo  
**Smart services:**  
Space management |  
Jiminy - Push notification



Acabados cuerpo		Acabados frame	
	BLANCO		NEGRO
	NEGRO MATE		LATÓN
	TITANIO		TITANIO
			COBRE MATE



Newfo: empotrado, superficie. Visita nuestra página web para más información





Desde nuestros orígenes, a lo largo de diferentes épocas y retos, el diseño ha seguido siendo una forma de pensar que guía cada una de nuestras acciones, desde los productos hasta los procesos, pasando por las personas, para promover la innovación social.

Contar con tesoros en los propios archivos históricos – ecos del pasado que custodian la belleza atemporal del diseño italiano – y darles nueva vida es algo único. iGuzzini Echoes: iconos del patrimonio de iGuzzini, creados por los maestros que han marcado la historia del diseño, representan una visión de renacimiento ético y estético.

Formas diseñadas en equilibrio entre el presente y el futuro, que representan a la perfección la belleza clásica italiana.



**Zurigo**  
1966 Design Luigi Massoni



**Clan**  
1968 Design Harveiluce



**Polsino**  
1968 Design Gio Ponti



**Cespuglio**  
1969 Design Ennio Lucini



**Nitia**  
1971 Design Rodolfo Bonetto



**Sorella**  
1972 Design Harveiluce



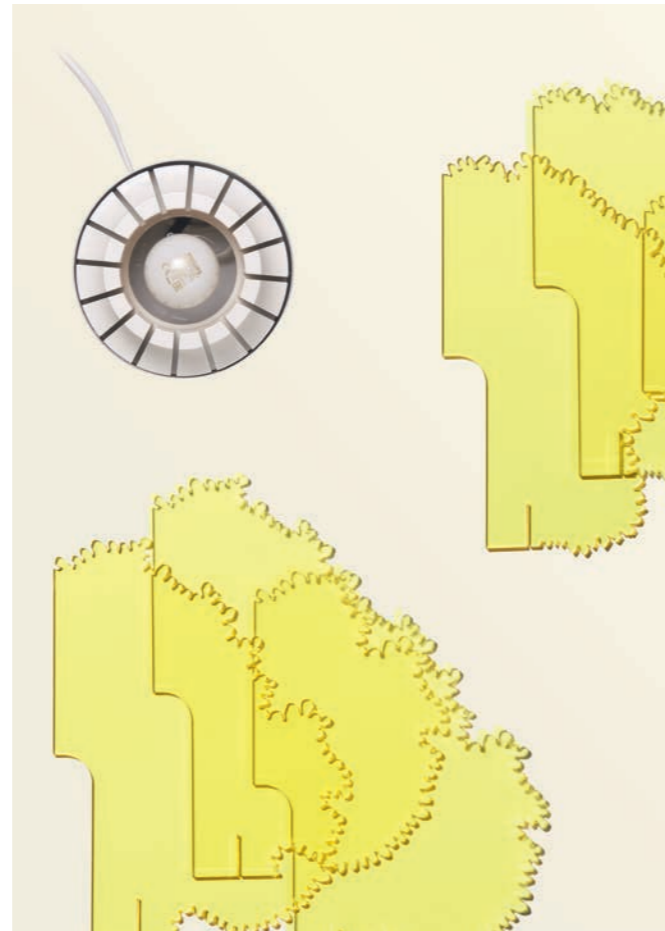
iGuzzini Echoes,  
la reedición de los modelos icónicos  
de iGuzzini

# CESPUGLIO

design Ennio Lucini, 1969 | re-edition 2026

Diseñado por Ennio Lucini en 1969, Cespuglio vuelve en 2026 en una reedición que conserva su identidad radical. Desde el principio, el objetivo estaba claro: crear una lámpara de mesa capaz de iluminar y, al mismo tiempo, destacar como una escultura doméstica. Un objeto reconocible, cuya fuente de luz incide sobre el borde de cada hoja y la luz se proyecta a lo largo del perfil exterior, creando un efecto de ribete luminoso intenso y vibrante. La superposición de los pétalos crea un volumen dinámico, en el que los reflejos y la profundidad amplían la percepción tridimensional. Las hojas de Cespuglio, fabricadas originalmente en metacrilato un material que en su momento simbolizaba el diseño moderno y futurista, ahora están fabricadas con plástico reciclado y totalmente reciclable. Disponible en los acabados blanco, amarillo y rojo, reafirma el lenguaje experimental de los años sesenta y setenta con una presencia escénica y una sensibilidad actuales.

**iGuzzini** Echoes



- Acabados
- BLANCO
  - AMARILLO
  - ROJO

Cespuglio disponible a partir de abril de 2026



# CLAN

design Harveiluce, 1968 | re-edition 2023

Diseñada por Harveiluce en 1968, la lámpara Clan vuelve en una reedición que conserva la fuerza de su forma icónica e integra la tecnología de la iluminación contemporánea. Un proyecto que ha acompañado la vida cotidiana hasta convertirse en un referente de la cultura del diseño italiano y que, hoy, se adapta a los interiores actuales con prestaciones renovadas y una calidad constructiva mejorada. Disponible en versiones de suspensión, de pie y de mesa, mantiene una coherencia formal en todas las configuraciones y genera una luz suave y uniforme, garantizando el confort visual y una presencia equilibrada en el espacio. Disponible en los acabados blanco, amarillo y verde, Clan reinterpreta la identidad original con la sensibilidad actual, en un diálogo equilibrado entre tradición e innovación.

**iGuzzini** Echoes



Visita nuestra página web para más información



# NEWFO INOUT

## Squirrel attitude

design iGuzzini

Newfo InOut lleva el lenguaje de diseño de Newfo a los espacios exteriores, ofreciendo altas prestaciones para espacios hoteleros y residenciales. Disponible en tres tamaños, ofrece una gran libertad de combinación en múltiples aplicaciones. Las ópticas Opti Beam, ya sea con lente o con reflector, ofrecen 18 distribuciones luminosas, desde el super spot hasta el blade, con honeycomb integrado para un control avanzado del deslumbramiento, y los accesorios frontales amplían las posibilidades de modelado. El sistema Mix&Match permite hasta 50 combinaciones de colores, combinando 5 acabados del cuerpo con 10 acabados del raster para crear una identidad cromática refinada. La articulación, concebida como un elemento arquitectónico, permite varias salidas del cable y oculta el cableado, garantizando elegancia y seguridad. Las opciones de control inteligente, entre las que se incluyen DALI-2 y Casambi, permiten una gestión avanzada de la iluminación, combinando prestaciones y flexibilidad en los proyectos de exteriores contemporáneos.

Hasta 18 ópticas y honeycomb integrado

Hasta 50 combinaciones de acabados

Cableado interno no visible

Eficiencia de hasta 125 lm/W



### NEWFO INOUT

up to 125 lm/W  
up to 3000 lm  
76x76 | 98x98 | 125x125 mm  
Opti Beam Lens | Opti Beam Reflector  
SS | S | M | F | WF | VWF | L | SS-HC | S-HC | M-HC | WF-HC | VWF-HC  
2200K | 2700K | 3000K | 3500K | 4000K

CRI80 | CRI90  
Full Remote (76x76, 98x98, 125x125) | Integral (125x125)  
DALI-2 | Casambi

### Intelligent Light Solutions

**Smart controls:**  
Quick BLE (Casambi)  
Quick DALI  
Master Pro Evo  
**Smart services:**  
Jiminy - Push notification



Newfo InOut:  
3 tamaños (76/98/125 mm) disponibles a partir de mayo de 2026





### TECNOLOGÍA ÓPTICA AVANZADA

Opti Beam Lens y Opti Beam Reflector garantizan un control preciso y profesional del haz.



### ACCESORIOS ÓPTICOS

Los accesorios ópticos externos retoman el lenguaje formal del producto, integrando la función en el diseño.



76x76 mm



98x98 mm



125x125 mm

Acabados cuerpo		Acabados frame	
	BLANCO		BLANCO
	GRIS		GRIS
	NEGRO		NEGRO
	MARRÓN ÓXIDO		MARRÓN ÓXIDO
	VERDE		VERDE
			NEGRO BRILLANTE
			COBRE BRILLANTE
			ARENA BRILLANTE
			PLOMO BRILLANTE
			BRONCE URBANO BRILLANTE



# IWAY VELVET

## Guided comfort

design Jean-Michel Wilmotte

iWay Velvet mejora el confort visual en la iluminación exterior para el sector hotelero y los entornos urbanos, combinando elegancia y prestaciones profesionales. Disponible en tres alturas, ofrece una iluminación controlada y sin deslumbramientos, diseñada para resaltar las superficies sin dispersión hacia arriba. La gama propone dos interpretaciones: una versión esencial con luz directa hacia abajo y una variante con una unión diseñada entre la cabeza y el poste, donde la textura inspirada en la rosca paralela de un tornillo capta la luz y genera vibraciones de sombra, reforzando la identidad nocturna del bolardo. Dos ópticas completan la flexibilidad de aplicación: distribución simétrica de 360° y asimétrica de 180°. Tres varillas internas de acero inoxidable garantizan solidez y resistencia al vandalismo. El protocolo DALI-2 permite una gestión inteligente de la luz, optimizando el confort visual y el ahorro energético.

Máximo control del deslumbramiento

2 distribuciones luminosas

Textura de diseño distintivo

Máxima resistencia



### IWAY VELVET

up to 55 lm/W  
up to 715 lm  
Ø180 mm  
H pole: 300 | 600 | 900mm  
Øpole: 90 mm  
360° | 180°  
2200K | 2700K | 3000K | 4000K

CRI80  
Integral  
DALI-2

### Intelligent Light Solutions

Smart controls:  
Quick DALI  
Master Pro Evo

iWay Velvet disponible a partir de junio de 2026



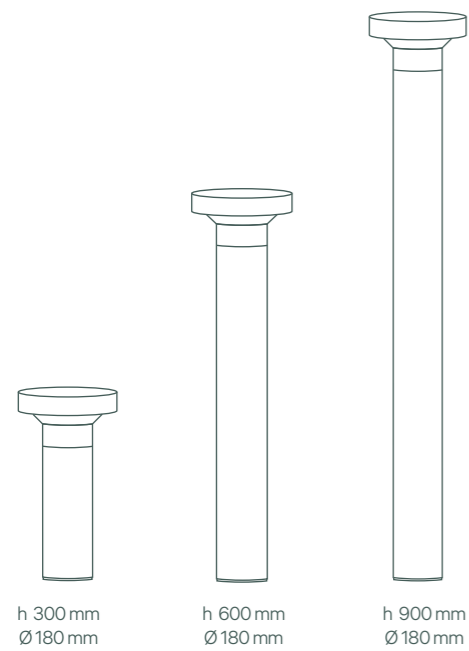


**CONFIGURACIONES ÓPTICAS**

Disponible con cuello liso o con textura, para distintas exigencias de proyecto.

**ESTRUCTURA ANTIVANDÁLICA**

Las tres varillas internas de acero inoxidable refuerzan el cuerpo y garantizan una elevada resistencia mecánica en entornos públicos.



# GENEA

## Natural harmony

design Piano Design

Genea concibe la iluminación exterior como un equilibrio entre la luz, la naturaleza y la percepción, tanto para entornos hoteleros como residenciales. Disponible en tres alturas, está diseñada para mantener la fuente de luz fuera del campo de visión, evitando el deslumbramiento y garantizando el confort en cualquier situación. La luz, suave y uniforme sobre el suelo, se consigue gracias a dos distribuciones ópticas que garantizan precisión y homogeneidad. La asimetría del poste aporta direccionalidad y movimiento, mientras que el compartimento óptico, con su vacío central y su corte en forma de media luna, aligera la forma, creando una sensación de apertura y amplitud visual. El circuito LED está acoplado al cuerpo mediante una interfaz térmica de alta adherencia que optimiza la disipación del calor y prolonga su vida útil. La preocupación por la biodiversidad limita la emisión solo a donde es necesario. Tres tipos de instalación – pica, anclajes o contracaja – con contraplaca regulable y protocolos DALI-2 o Casambi para una gestión avanzada de la luz, completan un sistema integral y respetuoso con el medio ambiente.

Máximo confort visual  
– sin reflejos

Óptica 360° y 180°

3 opciones de instalación  
para diferentes superficies

Diseñado para durar



### GENEA

up to 55 lm/W

up to 715 lm

Ø200 mm

H pole: 325 | 575 | 895 mm

Øpole: 18 mm

360° | 180°

2200K | 2700K | 3000K

CRI80

Full Remote

DALI-2 | Casambi

### Intelligent Light Solutions

#### Smart controls:

Quick BLE (Casambi)

Quick DALI

Master Pro Evo

#### Smart services:

Jiminy - Push notification



Genea disponible a partir  
de noviembre de 2026



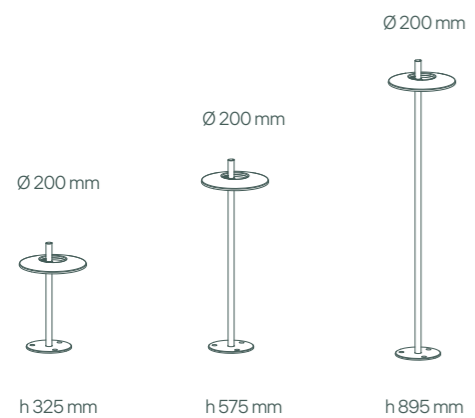


**CONFORT VISUAL TOTAL**

La fuente de luz queda fuera del campo de visión, tanto si se está sentado, tumbado o de pie, e ilumina únicamente las superficies sin deslumbrar.

**FIABILIDAD Y DURABILIDAD**

Estructura de aluminio fundido a presión y acoplamiento térmico de alta eficiencia para garantizar estabilidad, larga duración y prestaciones constantes a lo largo del tiempo.



- Acabados**
- BLANCO
  - GRIS
  - NEGRO
  - MARRÓN ÓXIDO
  - VERDE



# PALCO INOUT

## Solid thinking

design Artec Studio

Palco InOut evoluciona con una nueva aplicación para postes, llevando la calidad lumínica al exterior y abriendo nuevas posibilidades de diseño para jardines, senderos y espacios al aire libre en el sector hotelero y residencial. Disponible en tres alturas, presenta la versión «framer» con un diámetro de Ø30 mm, diseñada para esculpir la luz con contornos nítidos y acentos de alta precisión. La tecnología óptica Opti Beam, con lente o reflector, ofrece distribuciones spot, medium y wide flood, realzando la vegetación, las fachadas y los puntos de interés del paisaje. El poste, delgado y sencillo, integra una articulación orientable y un paso de cable de líneas suaves y discretas, diseñado para garantizar la continuidad visual y la fluidez del movimiento. Instalable con pica, anclaje o contracaja, integra controles DALI-2 y Casambi para regulación de la intensidad, creación de escenas y optimización energética, ofreciendo una solución profesional para el diseño de iluminación exterior.

Hasta 25 combinaciones de ópticas y accesorios

Doble orientabilidad

Graphic light (versión framer)

3 opciones de instalación para diferentes superficies



### PALCO INOUT

up to 85 lm/W  
up to 510 lm  
Ø30 mm | Ø30 mm Framer | Ø49 mm  
H pole: 300 | 600 | 900 mm  
Øpole: 14 mm  
Opti Beam Lens | Opti Beam Reflector  
S | M | WF | Framer

2700K | 3000K | 4000K  
CRI80  
Full Remote  
DALI-2 | Casambi

### Intelligent Light Solutions

**Smart controls:**  
Quick BLE (Casambi)  
Quick DALI  
Master Pro Evo  
**Smart services:**  
Jiminy - Push notification



Palco InOut  
bolardo disponible a  
partir de mayo de 2026





**GRAPHIC LIGHT**

La versión Framer modela el haz con precisión, creando geometrías definidas y controladas para resaltar los detalles arquitectónicos y los recorridos.



**DOBLE ORIENTABILIDAD**

La base orientable y el cabezal ajustable garantizan flexibilidad y precisión en la orientación, adaptándose a cualquier necesidad de diseño en exteriores.



Palco InOut bollard  
Ø 30 mm  
h 300 mm

Palco InOut framer bollard  
Ø 30 mm  
h 300 mm

Palco InOut bollard  
Ø 49 mm  
h 300 mm

También disponible  
h 600 mm  
h 900 mm

- Acabados**
-  BLANCO
  -  GRIS
  -  NEGRO
  -  MARRÓN ÓXIDO
  -  VERDE



# CRYSO

## Perfect glow

design Alessandro Scandurra

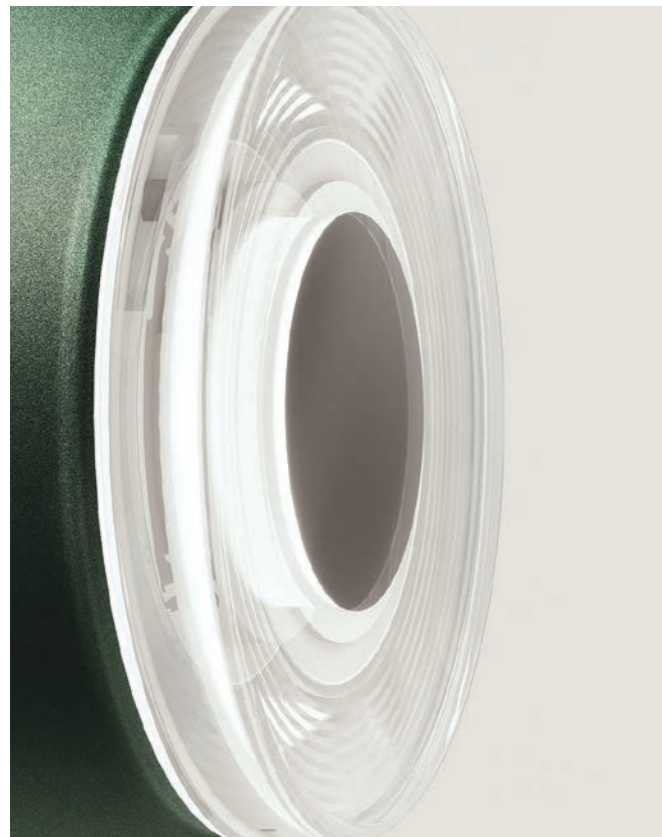
Cryso aporta una iluminación emocional y discreta a los espacios exteriores de hostelería y residenciales. La emisión de luz es envolvente y controlada, con un alto nivel de confort visual y cuatro temperaturas de color que ofrecen total libertad de diseño. La pantalla aporta riqueza material: apagada revela profundidad y textura, encendida devuelve una luz plena y uniforme. Disponible en versión de superficie, de pared y suspendida, ofrece tres formas de iluminar: Wall R360° crea un efecto radial mediante la luz reflejada; Ceiling General Light ilumina la pantalla con una luz difusa; Ceiling Beam Angles incorpora ópticas intercambiables – spot, medium y flood – para una distribución más controlada, ideal también para porches y espacios semiabiertos. El protocolo DALI-2 permite la regulación de la intensidad y la gestión avanzada de la luz. Con clasificación IP66 e IK07, Cryso garantiza su fiabilidad en exteriores y está diseñado para desmontarse y repararse fácilmente, lo que permite adoptar un enfoque circular.

De efecto radial a ópticas controladas

Emisión suave y uniforme

3 tipos de instalación

Fácil mantenimiento



### CRYSO

up to 67 lm/W

up to 550 lm

Ø163 mm

GL | R360° | M | F | WF

2700K | 3000K | 3500K | 4000K

CRI80

Integral

DALI-2

### Intelligent Light Solutions

Smart controls:

Quick DALI

Master Pro Evo

Cryso disponible a partir de mayo de 2026



Una luz plena y controlada, que aporta profundidad a las superficies y realza el espacio con una elegancia natural.

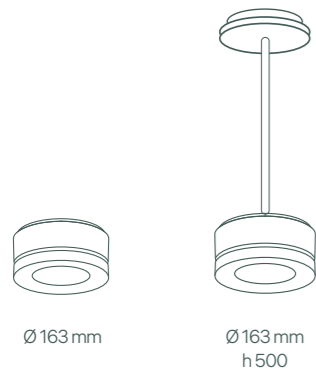




**TRES SOLUCIONES ÓPTICAS**

Diferentes tecnologías para responder a distintas necesidades de diseño, desde una difusión radial uniforme hasta una difusión homogénea, pasando por haces con ángulos definidos.

- 1. Wall R360°
- 2. Ceiling Beam Angles
- 3. Ceiling General Light



- Acabados**
- BLANCO
  - GRIS
  - NEGRO
  - MARRÓN ÓXIDO
  - VERDE



Página 39: foto Studio Buschi  
Página 41: foto Fabio di Carlo

Creative Direction: 2x4 Inc.  
Concept & Art Direction: dogtrot  
Diseño gráfico: XY  
Set design: iGuzzini  
Renderización: iGuzzini / Salaposa  
Impresión: Nava Press