

FORWARD 2026

FORWARD 2026

PRODUITS	8
Laser Evo	10
Sipario	20
Tack	26
iN45	30
iPlan Next	32
Newfo	34
iGuzzini Echoes	36
Cespuglio	38
Clan	40
Newfo InOut	42
iWay Velvet	46
Genea	50
Palco InOut	54
Cryso	58

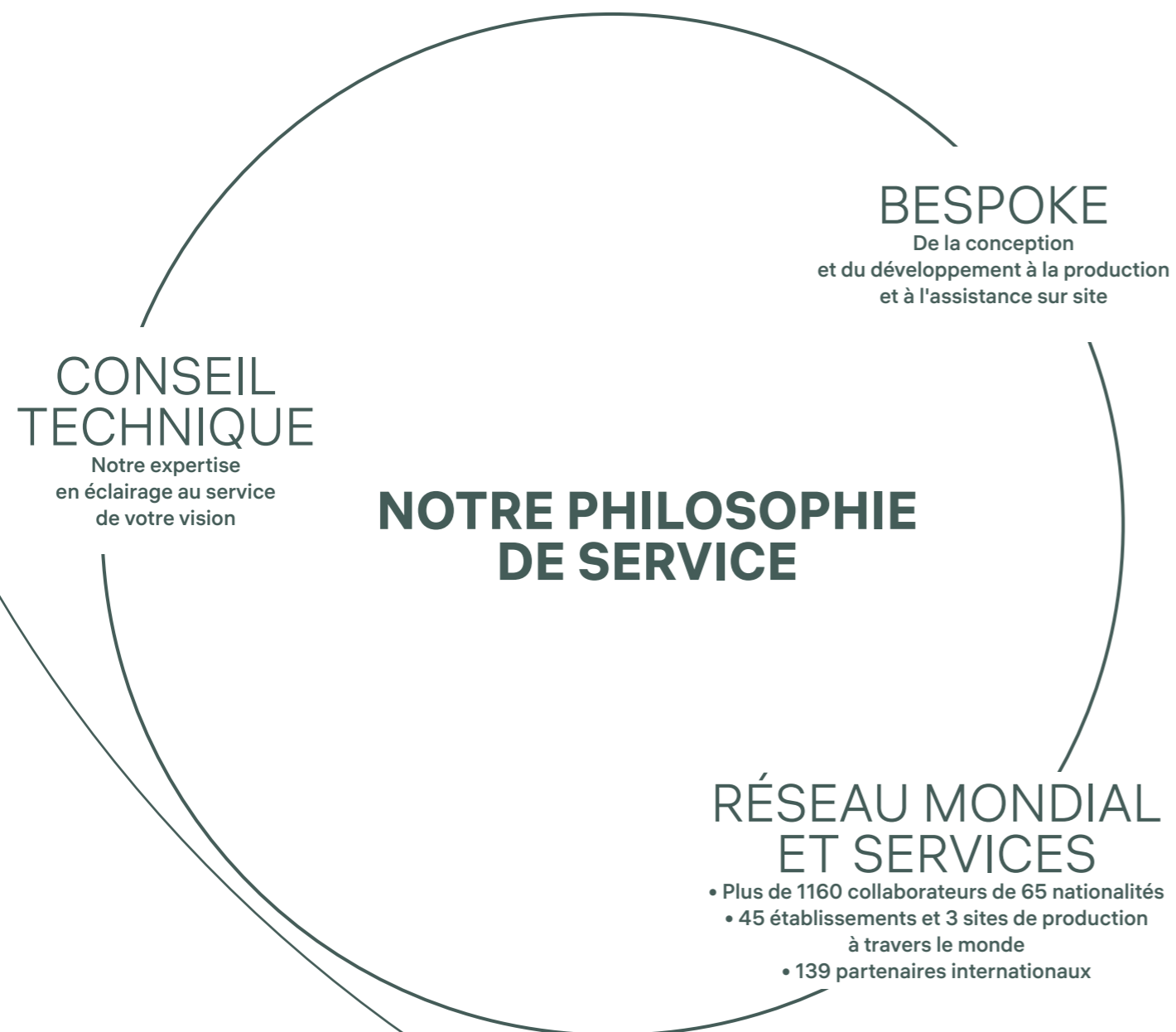
**Ensemble,
nous illuminons les villes les plus animées,
les salles de musée, les œuvres d'art ;
nous éclairons l'architecture la plus extraordinaire
et les lieux où l'expérience du shopping est une
forme d'art.
Nous mettons en lumière les plus beaux espaces de
vie et de travail, partout dans le monde.
Aucun projet n'est trop grand, ni trop petit.
Nous éclairons l'avenir. Et nous le faisons en créant
des environnements inspirants. Intelligents,
sûrs, innovants.**

**Nous sommes iGuzzini,
nous croyons en l'innovation sociale,
c'est notre vision. Cela signifie créer des espaces
plus vivables, plus responsables, incroyables
et uniques, pour toutes les personnes, où qu'elles
se trouvent. Nous croyons que la lumière
anime le monde et l'âme. Une lumière qui
transforme les espaces, la culture et les idées.
Une lumière qui nous fait progresser.**

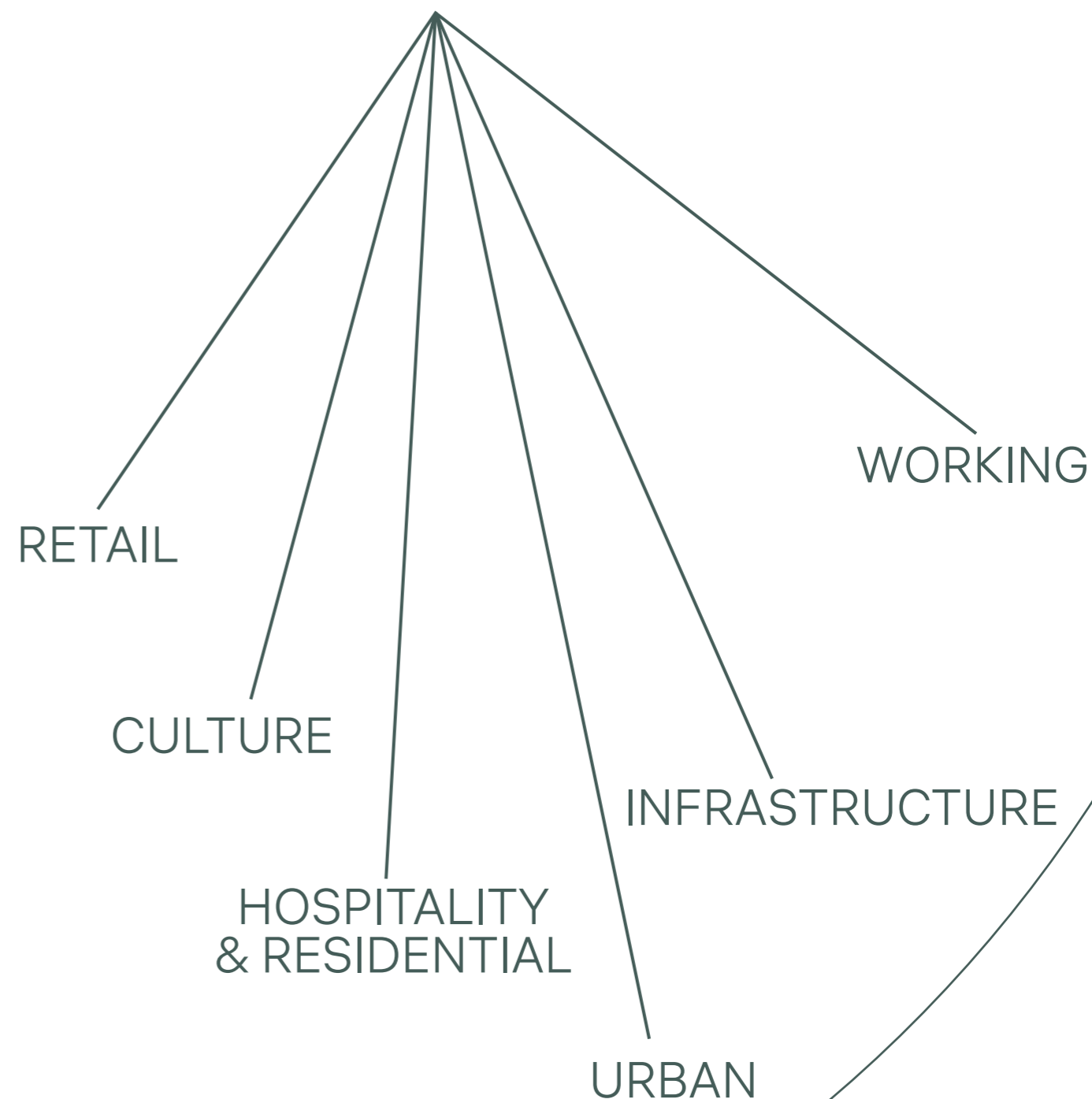
**LIGHT
THAT MOVES**



Nous nous engageons à créer une culture de la lumière grâce au design, à l'innovation et à des pratiques responsables, en proposant des solutions uniques destinées à améliorer la qualité de vie des personnes et de notre planète.



Nous imaginons, concevons et réalisons des solutions d'éclairage pour :



PRODUITS

Les nouveautés 2026 reflètent ce que nous sommes : esthétique, performance, passion pour le design et innovation technologique, dans le but d'améliorer le bien-être des personnes et de préserver l'avenir de notre planète.

LASER EVO

Endless collection, endless comfort



LASER EVO

Endless collection, endless comfort



En 2012, nous avons révolutionné le concept de l'éclairage encastré avec le Laser Blade : la lumière se diffuse dans l'espace tandis que la source disparaît de la vue, offrant un confort visuel sans précédent.

Aujourd'hui, le Laser Evo inaugure une nouvelle ère : le confort visuel se décline en une infinité de possibilités de conception - dimensions, versions et finitions - pensées pour s'intégrer à l'architecture, mais aussi pour donner une identité aux espaces.

LASER EVO

Endless collection, endless comfort

design iGuzzini

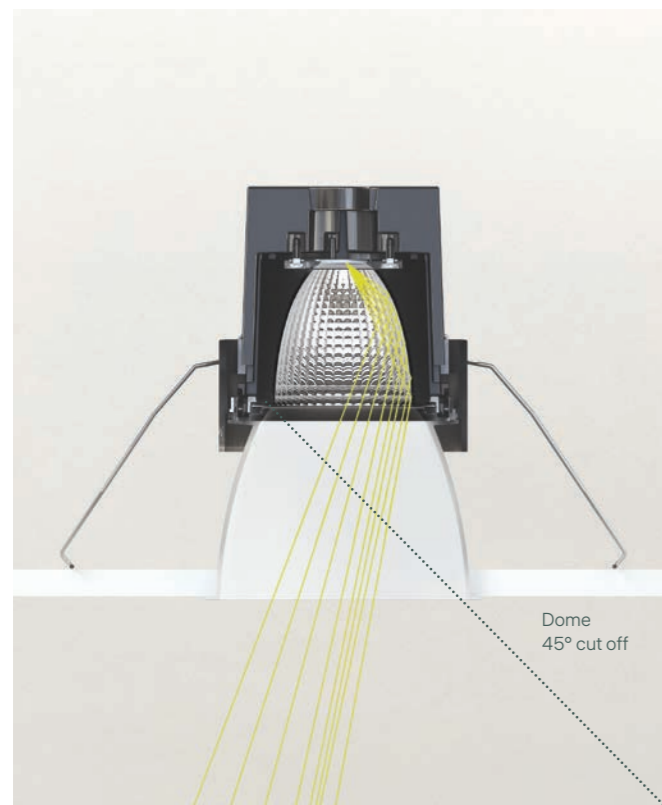
Avec plus d'un million de possibilités de conception, le Laser Evo intègre la magie technologique du Laser Blade et son confort visuel dans un système hautement flexible et modulaire, capable de s'adapter à toutes les exigences de conception grâce à la combinaison de formes, de tailles, de finitions et de technologies optiques – lentille ou réflecteur. Conçu pour les espaces commerciaux, d'hébergement et résidentiels, il allie polyvalence, compacité, qualité de lumière et performances élevées. Avec des diamètres allant de Ø17 à Ø153 mm, des flux lumineux de 100 à 4000 lumens et des versions IP65, il convient aussi bien aux espaces restreints qu'aux grands espaces. Pour les grands diamètres, le système innovant Push&Go (brevet en cours) permet, d'un simple geste de la main, de remplacer rapidement les réfracteurs et les accessoires optiques en toute sécurité. La gestion intelligente de l'éclairage, via DALI-2, Casambi ou un capteur HF intégré et invisible dans le faux plafond, optimise le confort visuel et l'efficacité énergétique. Les services intelligents, tels que les notifications push via l'application Jiminy, améliorent l'interaction avec les lieux et les personnes.

Jusqu'à UGR < 10

Plus de 1 000 000
de combinaisons

Efficacité
jusqu'à 145 lm/W

Capteur intelligent
totalement invisible



LASER EVO

up to 145 lm/W

up to 4000 lm

Ø17 | 25 | 40 | 59 | 75 | 96 | 125 |
153 mm

Lens | Reflector

SS | S | M | F | WF | WW

2400K | 2700K | 3000K | 3500K
| 4000K | Tunable Warm (1800 +
4000K)

CRI90 | CRI97 | CRI90 HE

Class I | II | III

IP20 | IP44 | IP65

On/Off | DALI-2 | Casambi | Phase-cut
| 0-10V | HF Organic Response sensor
node | HF Casambi sensor

Intelligent Light Solutions

Smart controls:

Organic Response (control + sensor)

Quick BLE (Casambi)

Quick DALI

Master Pro Evo

Smart services:

Space management |
Jiminy - Push notification

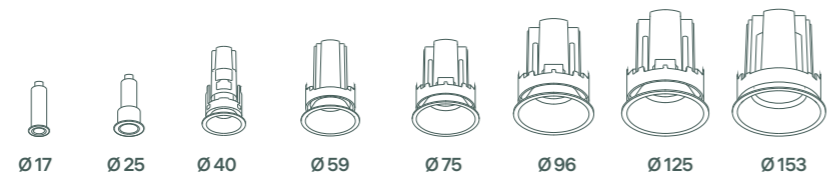


6 tailles (Ø17/25/40/
59/75/96mm) d'encastres
frame avec réflecteurs,
visitez notre site internet.
Disponible avec lentilles
à partir de Mai 2026.
Versions encastrées
minimal disponibles à partir
de Décembre 2026.
2 tailles (Ø125/153 mm) de
modèles encastrés seront
disponibles à partir de
Novembre 2026.
2 tailles (Ø59/75 mm) en
versions suspensions,
plafonniers, rails LV et
versions multiples
disponibles à partir de
Novembre 2026.





1. Trim kit flush | 2. Trim kit volcan | 3. Cadres pour plaques multiples 1x 2x 3x | 4. Dissipateur
 5. LED | 6. Réflecteur / Lentille | 7. Bague d'écartement | 8. Verre de protection / Oval Lens / Soft Lens / Réfracteur Opti Beam
 9. Filtres colorés | 10. Nid d'abeille | 11. Support mécanique | 12. Cone | 13. Squircle | 14. Dome
 15. Dome Space | 16. Soft | 17. Soft Space | 18. Wall Washer | 19. Tilted | 20. Easy Adjustable
 21. Double Adjustable | 22. Shallow



	Ø17	Ø25	Ø40	Ø59	Ø75	Ø96	Ø125	Ø153
CONE	•	•	•	•	•	•	•	•
DOME				•	•	•		
DOME SPACE				•	•	•		
SOFT				•	•			
SOFT SPACE				•	•			
SQUIRCLE			•	•	•			
WALL WASHER			•	•	•	•	•	•
TILTED				•	•	•		
EASY ADJUSTABLE			•	•	•	•	•	•
EASY ADJUSTABLE PUSH&GO							•	•
DOUBLE ADJUSTABLE			•	•	•	•		
SHALLOW					•			



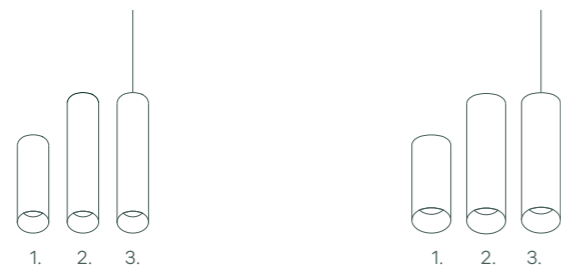
Ø59

Ø75

	Ø59	Ø75
CONE	•	•
DOME	•	•
TILTED	•	•
EASY ADJUSTABLE	•	•
DOUBLE ADJUSTABLE	•	•

ORIENTABILITÉ

Les versions orientables permettent une inclinaison allant jusqu'à 35° et une rotation allant jusqu'à 358°, avec des flux lumineux équivalents entre les versions fixes et réglables.



Ø59

Ø75

	Ø59	Ø75
CONE	•	•
DOME	•	•

1. Plafonnier (classe III) sans convertisseur / 2. Plafonnier avec convertisseur / 3. Suspension, également disponible pour les rails LV

Finitions



*Uniquement pour Dome Space et Soft Space

Disponible en 8 tailles et 5 versions — Fixed, Adjustable, Tilted, Shallow et Wall Washer —, le Laser Evo propose des configurations « supercomfort » Fixed dans les formes suivantes : Cone, Dome, Dome Space, Soft, Soft Space et Squircle. Toutes les versions sont compatibles avec des systèmes de gestion intelligents.

1. Cone | 2. Squircle | 3. Dome | 4. Soft
5. Dome Space | 6. Soft Space | 7. Wall Washer | 8. Tilted
9. Easy Adjustable | 10. Double Adjustable | 11. Shallow



1.



2.



3.



4.



5.



6.



7.



8.



9.



10.



11.

SIPARIO

Mains voltage & Low voltage

design iGuzzini

Sipario élargit sa gamme avec de nouvelles versions destinées aux projets nécessitant un éclairage précis et contrôlé, des espaces d'exposition et culturels jusqu'au secteur de l'hospitality. La gamme s'enrichit des modèles Beamer et Frammer, en versions MV et LV, avec une extension de la gamme LV également sur le rail Filorail. Le Beamer permet d'ajuster le faisceau lumineux en fonction des besoins, tandis que le Frammer (cadreur) est conçu pour les applications nécessitant un modelage sophistiqué de la lumière. Dans le modèle LV, la nouvelle configuration avec tige permet d'éclairer des objets et des surfaces murales. La version RGBW (Ø122 mm), dans le MV, propose des ambiances chromatiques dynamiques. Le système breveté Push&Go (brevet en cours) permet d'installer des accessoires plats et des plaques pour les lentilles Opti Beam d'un simple geste de la main, sans avoir recours à des outils. La gestion de l'éclairage grâce à DALI-2 et Casambi, ainsi qu'au capteur Casambi pour rail, également compatible avec LV et Filorail, permet de régler l'intensité lumineuse, de créer des scénarios et de mettre en place des automatismes pour un confort accru et une meilleure efficacité énergétique.

Nouvelles versions : beamer et framer

Miniaturisation

Facilité de réparation

Système Push&Go (BREVET EN COURS)



SIPARIO LV - Beamer/Framer/Rod

up to 65 lm/W (Class III)
from 160 to 1800 lm
Ø22 | 40 | 86 mm
Opti Beam Lens
M | WF (Rod version) / Beamer / Frammer
2700K | 3000K | 3500K | 4000K
CRI92 | CRI97
Class III
DALI Powerline | Casambi

SIPARIO LV - Filorail

up to 120 lm/W (Class III)
from 115 to 2400 lm
Ø22 | 40 | 56 | 73 | 86 mm
Opti Beam Lens | Opti Beam Reflector
SS | S | M | F | WF | VWF | WW / Beamer / Frammer
2700K | 3000K | 3500K | 4000K
CRI92 | CRI97
Class III
DALI Broadcast | DALI Powerline | Casambi

SIPARIO MV - Beamer/Framer/RGBW

up to 60 lm/W
from 160 to 1800 lm
Ø40 | 86 | 122 mm
Opti Beam Lens
F | WF | VWF | WW / Beamer / Frammer
2700K | 3000K | 3500K | 4000K | TW | RGBW
CRI92 | CRI97
Class I | II
DALI-2 | Casambi

Intelligent Light Solutions

Smart accessory for LV/Filorail tracks:

Casambi sensor

Smart accessory for MV tracks:

Casambi sensor

Casambi | DALI interface

Organic Response sensor node

Smart controls:

Organic Response (control + sensor)

Quick BLE (Casambi)

Quick DALI

Smart services:

Space management |

Jiminy - Push notification





La version framer modèle la lumière avec une précision absolue, en définissant des géométries nettes et réglables. La fonction de zoom intégrée permet d'ajuster le faisceau tout en conservant une netteté optique optimale et un contrôle précis des détails.





VERSION BEAMER

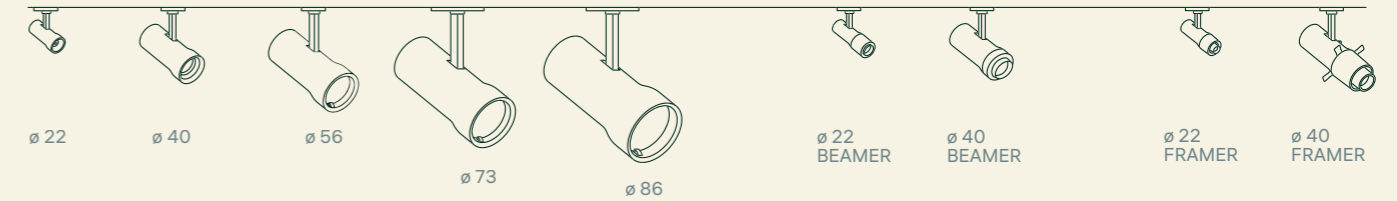
Disponible en versions LV et MV, le Beamer est proposé en plusieurs tailles, du modèle compact Ø22 mm au plus grand Ø86 mm, afin de s'adapter à différents besoins d'aménagement, avec la possibilité de moduler le faisceau lumineux en fonction de l'objet à éclairer.



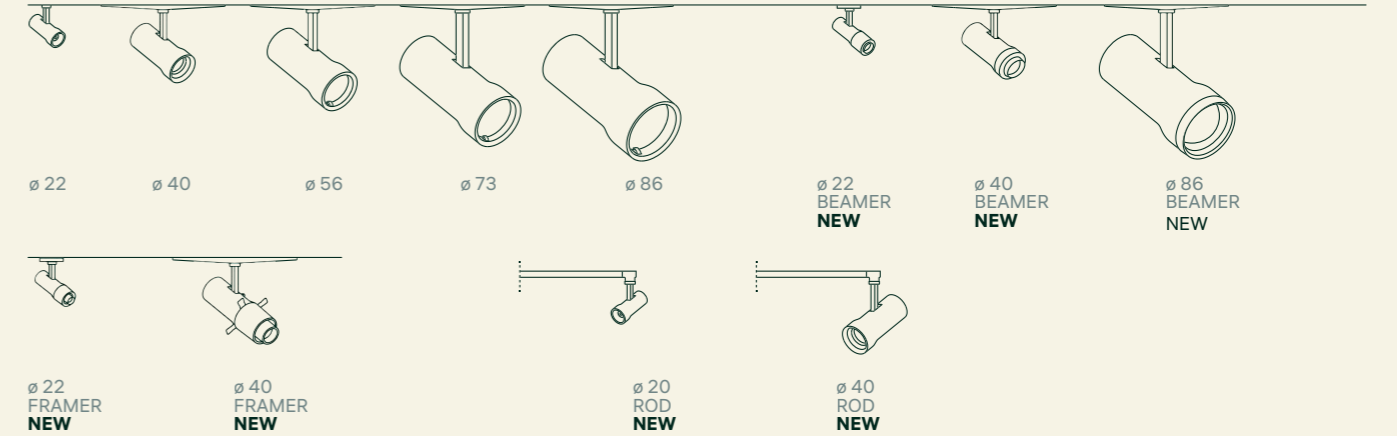
EFFET BEAMER

Le Beamer permet de régler l'angle du faisceau, tout en conservant une uniformité et une netteté optiques. Une bague frontale permet de modifier le cône lumineux d'un simple geste de la main, sans outil, garantissant ainsi une flexibilité d'utilisation maximale.

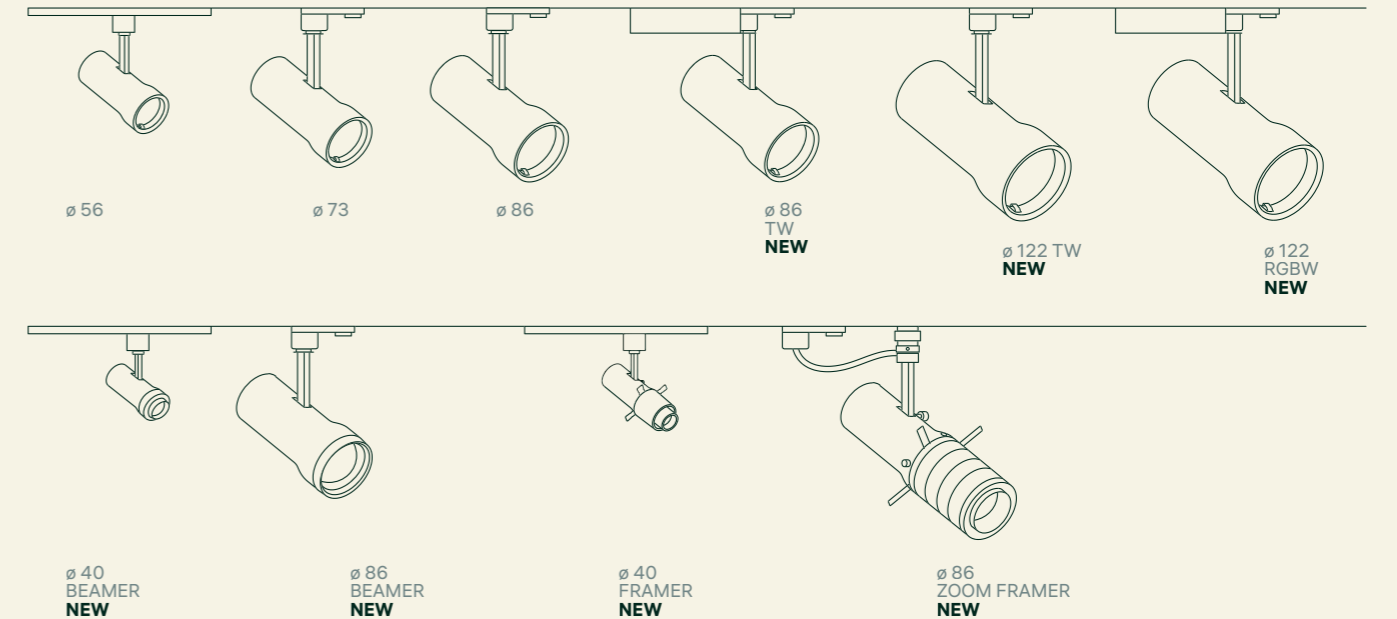
POUR FILORAIL | NEW



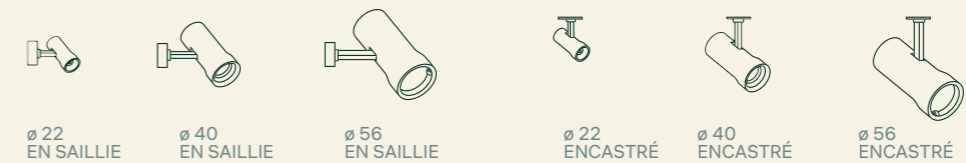
POUR RAILS BASSE TENSION



POUR RAIL À TENSION SECTEUR



EN SAILLIE ET ENCASTRÉ



Sipario LV : beamer, framer, tige et Filorail disponibles à partir d'avril 2026
 Sipario MV : beamer, framer disponibles à partir d'avril 2026

TACK

Shaping performance

design iGuzzini

Le Tack passe du statut de projecteur à celui de système complet pour le retail, en élargissant sa gamme avec de nouvelles versions encastrées, plafonniers et suspensions. Disponible en trois dimensions, il garantit la cohérence de la gamme et une grande flexibilité de conception, s'adaptant ainsi à tous les besoins en matière d'installation, d'agencement et d'éclairage d'accentuation. La double technologie optique, avec lentille ou réflecteur, garantit polyvalence et performances élevées, tout en offrant un excellent confort visuel. La version encastrable peut être installée sur des panneaux simples ou multiples, jusqu'à 3 luminaires. La possibilité d'utiliser jusqu'à deux accessoires simultanément permet de définir avec précision le faisceau et l'effet lumineux, tandis que les drivers et les circuits LED facilement remplaçables simplifient l'entretien et les réparations au fil du temps, favorisant ainsi une approche circulaire. Pour une gestion avancée de l'éclairage, le protocole DALI permet la gradation et une gestion fine, améliorant ainsi le confort visuel et l'efficacité énergétique.

Système coordonné complet

Lentille/Réflecteur avec de nombreux accessoires

Facilité d'entretien et de réparation

Efficacité jusqu'à 178 lm/W



TACK

up to 178 lm/W
 from 1800 lm to 4000 lm
 Ø60 | 80 | 90 mm
 Lens | Reflector
 SS | S | M | F | WF
 3000K | 3500K | 4000K
 CRI90
 Class I | II

IP20
 On/Off (only for pendant) | DALI-2
 Switch power (only for pendant)

Intelligent Light Solutions

Smart controls:
 Organic Response (control + sensor)
 Quick BLE (Casambi)
 Quick DALI
 Master Pro Evo
Smart services:
 Space management |
 Jiminy - Push notification



Tack : modèle encastré disponible à partir d'avril 2026, suspension et plafonnier disponibles à partir de mai 2026





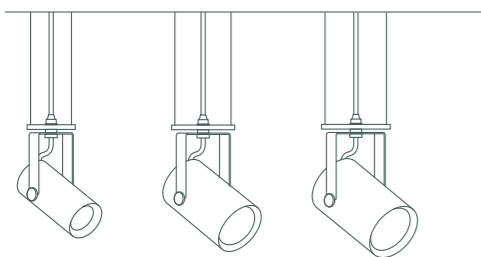
GESTION DE LA LUMIÈRE

La version encastrée est orientable, avec une rotation jusqu'à 355° et une inclinaison jusqu'à 80°, pour une orientation précise et une flexibilité maximale d'orientation.

FONCTIONS SIMPLIFIÉES

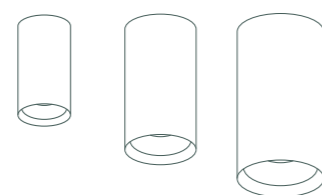
Sur les modèles Ø80 mm et Ø90 mm en version suspension, le commutateur manuel situé à l'arrière permet de régler facilement le flux lumineux directement sur place.

Tack suspension



Ø60 mm Ø80 mm Ø90 mm

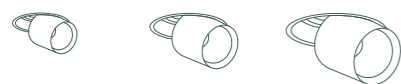
Tack plafonnier



Ø60 mm Ø80 mm Ø90 mm



Tack encastré



Ø60 mm Ø80 mm Ø90 mm

Tack encastré versions multiples



1x	2x	3x
Ø60 mm	Ø60 mm	Ø60 mm
130x130 mm	130x330 mm	130x530 mm
Ø80 mm /	Ø80 mm /	Ø80 mm /
Ø90 mm	Ø90 mm	Ø90 mm
165x165 mm	165x415 mm	165x665 mm



IN45

Linear precision

design iGuzzini

L' iN45 réinvente le concept d'éclairage linéaire pour les espaces de travail et les environnements professionnels, en alliant efficacité, contrôle optique et modularité. Disponible en différentes longueurs dans les versions Stand Alone et System, il offre une liberté de conception maximale grâce à quatre modes d'installation : encastré, en saillie, suspension et possibilité d'intégration avec des modules équipés d'un rail MV. Les quatre optiques - Raster, Office, Opal et Wall Washer - permettent de passer d'un fort contrôle de l'éblouissement UGR<19 pour les applications de bureaux à un éclairage plus diffus pour les salles de réunion et les espaces retail, jusqu'à un éclairage vertical dédié. Avec une efficacité pouvant atteindre 150 lm/W, il garantit un confort visuel et un éclairage homogène. Conçu pour les systèmes de gestion intelligents, il prend en charge les protocoles DALI-2, Casambi et Organic Response, et peut être équipé de capteurs pour une gestion automatique et des économies d'énergie. Réparable et conçu pour durer, l' iN45 allie performances et flexibilité pour les projets d'intérieur contemporains.

Versions System et Stand Alone

4 types d'installation

Efficacité jusqu'à 150 lm/W

Capteurs intelligents intégrés



IN45

- up to 150 lm/W
- up to 3300 lm
- 600 | 1200 | 2400 mm
- Office screen | Opal screen | Raster | Wall Washer
- UGR<19 | GL | WW
- 3000K | 4000K
- CRI90
- Class I

DALI-2 | Casambi | Organic Response sensor node | DALI-2 sensor | Casambi sensor | DALI Emergency 3h

Intelligent Light Solutions

- Smart controls:**
- Organic Response (control + sensor)
- Quick BLE (Casambi)
- Quick DALI
- Master Pro Evo
- Smart services:**
- Space management | Jiminy - Push notification



Finitions

-  BLANC
-  NOIR MAT

iN45 disponible à partir d'octobre 2026



IPLAN NEXT

Dynamic balance

design iGuzzini

L' iPlan Next fait évoluer l'éclairage professionnel destiné aux environnements de bureaux et retail grâce à la technologie de rétroéclairage, qui dirige la lumière vers le bas et perfectionne ainsi le concept de panneau périphérique. Avec une efficacité pouvant atteindre 157 lm/W, il garantit un éclairage uniforme et agréable, ainsi qu'un excellent contrôle de l'éblouissement. Trois types d'installation (encastré, plafonnier et suspension) et deux configurations (carrée ou rectangulaire) offrent une grande flexibilité de conception. La gestion de l'éclairage est conçue pour des espaces fonctionnels et dynamiques : disponible en version On/Off, ou avec une gestion avancée via les protocoles DALI-2 et Casambi, intégrant les capteurs intelligents Organic Response, ce système permet l'allumage et la gradation automatiques ainsi que la création de scénarios, optimisant ainsi le confort visuel, la personnalisation et l'efficacité énergétique. Le design épuré et fonctionnel vient compléter une solution fiable et performante pour les espaces professionnels contemporains.

UGR < 19
Luminance contrôlée

3 types
d'installation

Efficacité
jusqu'à 157 lm/W

Capteurs intelligents
intégrés

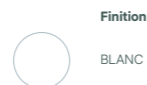


IPLAN NEXT

up to 157 lm/W
up to 4250lm
600x600 | 625x625 | 1200x300 mm
Back light
UGR<19 L3000 cd/m2 at 65°
3000K | 4000K
CRI90
Class II
On/Off | DALI-2 | Casambi | Organic Response sensor node | DALI-2 sensor | Casambi sensor

Intelligent Light Solutions

Smart controls:
Organic Response (control + sensor)
Quick BLE (Casambi)
Quick DALI
Master Pro Evo
Smart services:
Space management | Jiminy - Push notification



iPlan Next : DALI. Visitez notre site pour plus d'informations
iPlan Next : On/Off, Casambi disponible à partir de mai 2026



NEWFO

Squirrelle attitude

design iGuzzini

Le Newfo agrandit sa gamme avec les nouvelles versions encastrées et en saillie, élargissant ainsi les possibilités d'application dans les environnements hospitality et résidentiels, des chambres d'hôtel aux espaces de détente et d'accueil. Disponible en trois tailles, il offre une grande liberté de conception grâce à trois modes d'installation - encastré, en saillie et sur rail -, en version projecteur sur rail ou suspension. Dans la configuration suspension, l'élégant support en laiton assure la flexibilité et la stabilité de l'orientation dans le temps. L'optique Opti Beam, avec lentille ou réflecteur, permet de choisir le faisceau le mieux adapté à l'effet souhaité, garantissant ainsi un éclairage uniforme et agréable. Avec une efficacité pouvant atteindre 115 lm/W et des températures de couleur allant de 2700 K à 4000 K, le Newfo crée des ambiances chaleureuses grâce à une esthétique épurée et distinctive, caractérisée par son design squirrelle. Les versions avec gestion - DALI ou Casambi - simplifient le contrôle de l'éclairage et permettent une personnalisation complète de l'expérience utilisateur, tout en optimisant l'efficacité énergétique.

Design squirrelle distinctif

3 types d'installation

Efficacité jusqu'à 115 lm/W

Capteurs intelligents intégrés

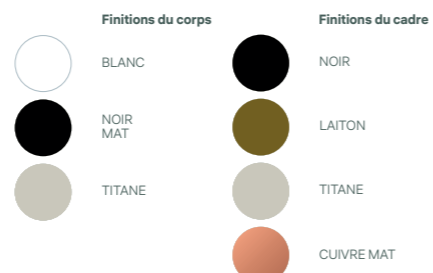


NEWFO

up to 115 lm/W
 up to 2500 lm
 Ø62 | 88 | 116 mm
 Opti Beam Lens | Opti Beam Reflector
 S | M | F | WF
 2700K | 3000K | 3500K | 4000K
 CRI90
 Class III
 DALI-2 | Casambi
 *Power supply to be ordered separately

Intelligent Light Solutions

Smart controls:
 Organic Response (control + sensor)
 Quick BLE (Casambi)
 Quick DALI
 Master Pro Evo
Smart services:
 Space management |
 Jiminy - Push notification



Newfo : encastré, en saillie. Visitez notre site pour plus d'informations



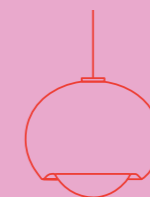


Depuis nos débuts, à travers les époques et les différents défis, le design est resté une philosophie qui guide chacune de nos actions, des produits aux process, en passant par les personnes, afin de promouvoir l'innovation sociale.

Posséder des trésors dans ses archives historiques - des échos du passé qui renferment la beauté intemporelle du design italien - et leur donner une nouvelle vie est quelque chose d'unique. iGuzzini Echoes : des icônes du patrimoine d'iGuzzini, créées par les maîtres qui ont marqué l'histoire du design, incarnent une vision de renaissance éthique et esthétique. Des formes dessinées en équilibre entre le présent et l'avenir, qui symbolisent à la perfection toute la beauté classique de l'Italie.



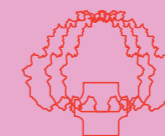
Zurigo
1966 Design Luigi Massoni



Clan
1968 Design Harveiluca



Polsino
1968 Design Gio Ponti



Cespuglio
1969 Design Ennio Lucini



Nitia
1971 Design Rodolfo Bonetto



Sorella
1972 Design Harveiluca



iGuzzini Echoes,
la réédition des icônes d'iGuzzini

CESPUGLIO

design Ennio Lucini, 1969 | re-edition 2026

Conçu par Ennio Lucini en 1969, le Cespuglio fait son retour en 2026 dans une réédition qui préserve son identité radicale. Dès le début, l'objectif était clair : créer une lampe de table capable d'éclairer tout en s'imposant comme une sculpture d'intérieur. Un objet reconnaissable, dont la source éclaire le bord de chaque feuille et dont la lumière se diffuse le long du contour extérieur, créant un effet de liseré lumineux intense et vibrant. La superposition des pétales crée un volume dynamique, où les reflets et la profondeur renforcent l'impression de relief. Les feuilles du Cespuglio, initialement fabriquées en méthacrylate, un matériau qui symbolisait à l'époque le design moderne et futuriste, sont désormais produites à partir de plastique recyclé et entièrement recyclable. Disponible dans en finition blanc ou jaune et rouge, elle réaffirme le langage expérimental des années 60-70 avec une présence scénique et une sensibilité contemporaines.

iGuzzini Echoes



- Finitions
- BLANC
 - JAUNE
 - ROUGE

Cespuglio disponible à partir d'avril 2026



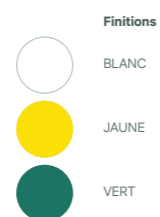
CLAN

design Harveiluce, 1968 | re-edition 2023

Conçue par Harveiluce en 1968, la lampe Clan fait son grand retour dans une réédition qui préserve la force de sa forme emblématique tout en intégrant les technologies d'éclairage contemporaines.

Un projet qui a accompagné le quotidien et est devenu une référence de la culture du design italien, et qui s'adapte aujourd'hui aux intérieurs contemporains grâce à des performances modernisées et une qualité de fabrication perfectionnée. Disponible en versions suspension, sur pied et de table, elle conserve une cohérence formelle dans toutes les configurations et diffuse une lumière douce et uniforme, garantissant un confort visuel et une présence harmonieuse dans l'espace. Proposée dans les finitions blanc, jaune ou vert, la Clan réinterprète son identité d'origine avec une sensibilité contemporaine, dans un dialogue équilibré entre mémoire et innovation.

iGuzzini Echoes



Visitez notre site pour plus d'informations



NEWFO INOUT

Squirrelle attitude

design iGuzzini

Le Newfo InOut transpose le langage architectural du Newfo dans les espaces extérieurs, offrant des performances de haut niveau pour l'hospitality et le résidentiel. Disponible en trois dimensions, il offre une grande liberté d'agencement dans de multiples applications. Les optiques Opti Beam, à lentille ou à réflecteur, offrent 18 distributions lumineuses, du super spot au blade, avec un nid d'abeille intégré pour un contrôle avancé de l'éblouissement, tandis que les accessoires frontaux élargissent les possibilités de modelage de la lumière. Le système Mix&Match permet jusqu'à 50 combinaisons de couleurs, en associant 5 finitions du corps à 10 finitions de la grille pour créer une identité chromatique raffinée. L'articulation, conçue comme un élément architectural, permet plusieurs sorties de câble et dissimule le câblage, alliant ainsi élégance et sécurité. Les options de gestion intelligentes, notamment DALI-2 et Casambi, permettent une modularité avancée de l'éclairage, alliant performance et flexibilité dans les projets d'extérieur contemporains.

Jusqu'à 18 optiques et nid d'abeille intégré

Jusqu'à 50 combinaisons de finitions

Câblage interne invisible

Efficacité jusqu'à 125 lm/W



NEWFO INOUT

up to 125 lm/W
up to 3000 lm
76x76 | 98x98 | 125x125 mm
Opti Beam Lens | Opti Beam Reflector
SS | S | M | F | WF | VWF | L | SS-HC | S-HC | M-HC | WF-HC | VWF-HC
2200K | 2700K | 3000K | 3500K | 4000K

CRI80 | CRI90
Full Remote (76x76, 98x98, 125x125) | Integral (125x125)
DALI-2 | Casambi

Intelligent Light Solutions

Smart controls:
Quick BLE (Casambi)
Quick DALI
Master Pro Evo
Smart services:
Jiminy - Push notification



Newfo InOut :
3 tailles (Ø76/98/125 mm)
disponibles à partir de
mai 2026





TECHNOLOGIE OPTIQUE DE POINTE

Opti Beam Lens et Opti Beam Reflector garantissent un contrôle précis et professionnel du faisceau.



ACCESSOIRES OPTIQUES

Les accessoires optiques externes reprennent le langage formel du produit, en intégrant la fonction au design.



76x76 mm

98x98 mm

125x125 mm

Finitions du corps		Finitions du cadre	
	BLANC		BLANC
	GRIS		GRIS
	NOIR		NOIR
	BRUN ROUILLE		BRUN ROUILLE
	VERT		VERT
			NOIR BRILLANT
			CUIVRE BRILLANT
			SABLE BRILLANT
			PLOMB BRILLANT
			BRONZE URBAIN BRILLANT



IWAY VELVET

Guided comfort

design Jean-Michel Wilmotte

L' iWay Velvet rehausse le confort visuel de l'éclairage extérieur destiné à l'hospitality et aux environnements urbains, alliant élégance et performances professionnelles. Disponible en trois hauteurs, il offre un éclairage contrôlé et sans éblouissement, conçu pour mettre en valeur les surfaces sans dispersion vers le haut. La gamme propose deux interprétations : une version essentielle avec une lumière orientée vers le bas, et une variante dotée d'un raccord dessiné entre la tête et le corps, où la texture inspirée du filetage parallèle d'une vis capte la lumière et crée des vibrations d'ombre, renforçant l'identité nocturne de la borne. Deux optiques viennent compléter la polyvalence d'utilisation : répartition symétrique à 360° et asymétrique à 180°. Trois tiges internes en acier inoxydable garantissent la solidité et la résistance au vandalisme. Le protocole DALI-2 permet une gestion intelligente de l'éclairage, optimisant ainsi le confort visuel et les économies d'énergie.

Contrôle optimal de l'éblouissement

2 distributions lumineuses

Texture au design distinctif

Robustesse maximale



IWAY VELVET

up to 55 lm/W
 up to 715 lm
 Ø180 mm
 H pole: 300 | 600 | 900mm
 Øpole: 90 mm
 360° | 180°
 2200K | 2700K | 3000K | 4000K

CRI80
 Integral
 DALI-2

Intelligent Light Solutions

Smart controls:
 Quick DALI
 Master Pro Evo

iWay Velvet disponible à partir de juin 2026



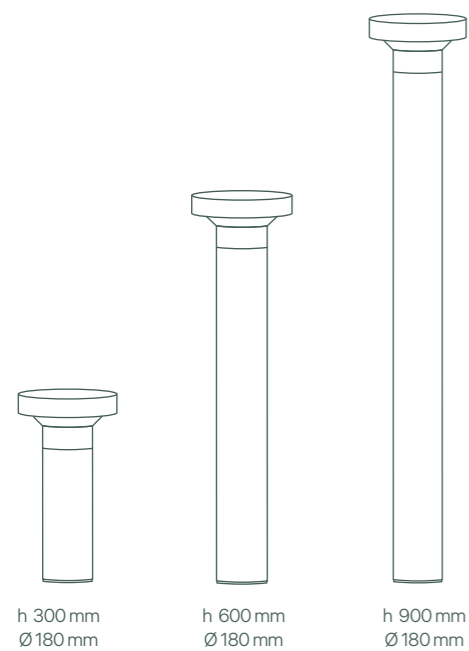


CONFIGURATIONS OPTIQUES

Disponible avec une collerette lisse texturée, pour répondre à différentes exigences de conception.

STRUCTURE ANTI-VANDALISME

Les trois tiges internes en acier inoxydable renforcent le corps et garantissent une résistance mécanique élevée dans les lieux publics.



GENEA

Natural harmony

design Piano Design

Le Genea conçoit l'éclairage extérieur comme un équilibre entre la lumière, la nature et la perception, pour les environnements hospitality et résidentiels. Disponible en trois hauteurs, elle est conçue pour maintenir la source lumineuse hors du champ de vision, évitant ainsi l'éblouissement et garantissant un confort optimal en toute circonstance. La lumière, douce et uniforme au sol, est assurée par deux systèmes de distribution optique qui garantissent précision et homogénéité. L'asymétrie du mât apporte directionnalité et mouvement, tandis que la partie optique, avec son vide central et sa découpe en demi-lune, allège la forme, créant ainsi une ouverture et une sensation d'espace visuel. Le circuit LED est fixé au boîtier à l'aide d'une interface thermique à forte adhérence qui optimise la dissipation de la chaleur et prolonge sa durée de vie. L'attention à la biodiversité guide l'émission uniquement aux endroits nécessaires. Trois types d'installation - piquet, pattes de fixation ou contre-boîtier - avec contre-plaque réglable et protocoles DALI-2 ou Casambi pour une gestion avancée de l'éclairage, viennent compléter un système complet et respectueux de l'environnement.

Confort visuel optimal
anti-éblouissement

Optique 360° et 180°

3 options d'installation
pour différentes surfaces

Conçu pour durer



GENEA

up to 55 lm/W

up to 715 lm

Ø200 mm

H pole: 325 | 575 | 895 mm

Øpole: 18 mm

360° | 180°

2200K | 2700K | 3000K

CRI80

Full Remote

DALI-2 | Casambi

Intelligent Light Solutions

Smart controls:

Quick BLE (Casambi)

Quick DALI

Master Pro Evo

Smart services:

Jiminy - Push notification



Genea disponible à partir
de novembre 2026



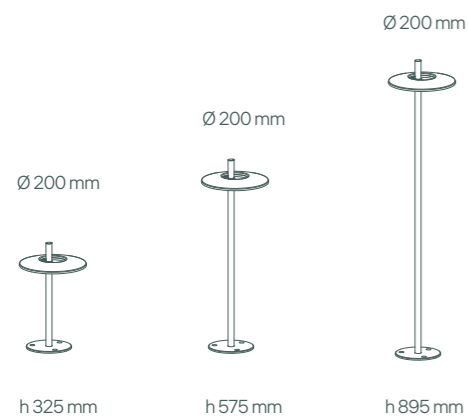


CONFORT VISUEL TOTAL

La source lumineuse reste hors du champ de vision, que l'on soit assis, allongé ou debout, et n'éclaire que les surfaces sans éblouir.

FIABILITÉ ET DURABILITÉ

Structure en aluminium moulé sous pression et accouplement thermique à haute efficacité pour garantir stabilité, longue durée de vie et performances constantes dans le temps.



- Finitions**
- BLANC
 - GRIS
 - NOIR
 - BRUN ROUILLE
 - VERT



PALCO INOUT

Solid thinking

design Artec Studio

Le Palco InOut évolue avec une nouvelle application sur poteau, apportant une qualité d'éclairage à l'extérieur et ouvrant de nouvelles possibilités d'aménagement pour les jardins, les allées et les espaces extérieurs dans les environnements hospitality et résidentiels. Disponible en trois hauteurs, il introduit la version framer au diamètre de Ø30 mm, conçue pour sculpter la lumière avec des contours nets et des accents d'une grande précision. La technologie optique Opti Beam, avec lentille ou réflecteur, offre des distributions de type spot, medium et wide flood, mettant ainsi en valeur la végétation, les façades et les points d'intérêt du paysage. Le mât, fin et épuré, intègre un joint orientable et un passage de câble aux lignes douces et discrètes, conçu pour assurer une continuité visuelle et une fluidité de mouvement. Pouvant être installé à l'aide d'un piquet, d'une patte de fixation ou d'un contre-boîtier, il intègre les commandes DALI-2 et Casambi pour la gradation, la création de scénarios et l'optimisation énergétique, offrant ainsi une solution professionnelle pour la conception d'éclairages extérieurs.

Jusqu'à 25 combinaisons possibles entre les optiques et les accessoires

Double orientabilité

Eclairage graphique (version framer)

3 options d'installation pour différentes surfaces



PALCO INOUT

up to 85 lm/W
up to 510 lm
Ø30 mm | Ø30 mm Framer | Ø49 mm
H pole: 300 | 600 | 900 mm
Øpole: 14 mm
Opti Beam Lens | Opti Beam Reflector
S | M | WF | Framer

2700K | 3000K | 4000K
CRI80
Full Remote
DALI-2 | Casambi

Intelligent Light Solutions

Smart controls:
Quick BLE (Casambi)
Quick DALI
Master Pro Evo
Smart services:
Jiminy - Push notification



Palco InOut
borne disponible
à partir de mai 2026





ECLAIRAGE GRAPHIQUE

La version Framer cadre le faisceau avec précision, créant des géométries définies et contrôlées afin de mettre en valeur les détails architecturaux et les parcours.



DOUBLE ORIENTABILITÉ

La base pivotante et la tête réglable garantissent flexibilité et précision d'orientation, s'adaptant ainsi à tous les besoins d'aménagement extérieur.

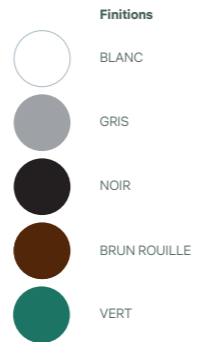


Palco InOut
bollard
Ø 30 mm
h 300 mm

Palco InOut framer
bollard
Ø 30 mm
h 300 mm

Palco InOut
bollard
Ø 49 mm
h 300 mm

Également disponibles
h 600 mm
h 900 mm



Finitions

BLANC

GRIS

NOIR

BRUN ROUILLE

VERT



CRYSO

Perfect glow

design Alessandro Scandurra

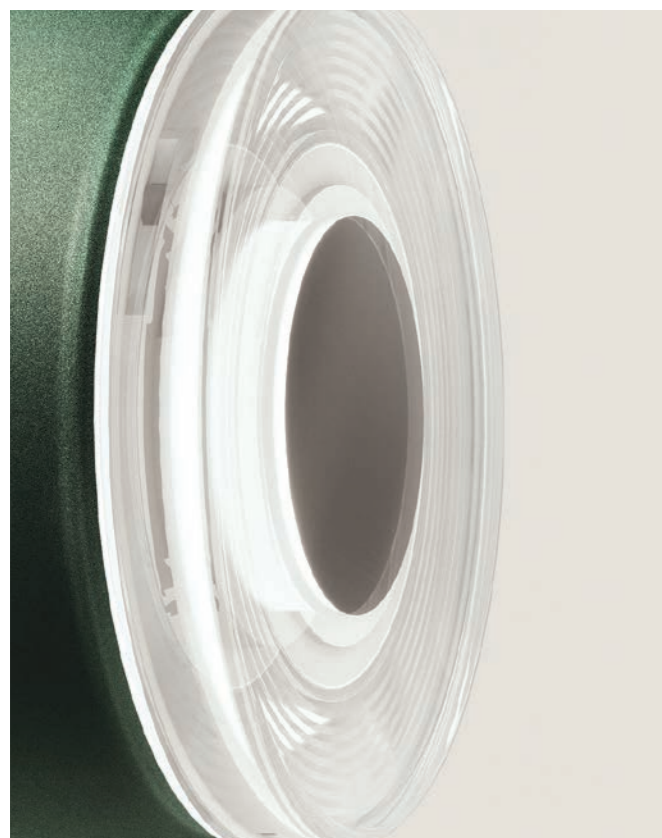
Le Cryso apporte un éclairage chaleureux et mesuré aux espaces extérieurs des environnements hospitality et résidentiels. Le flux lumineux est enveloppant et maîtrisé, offrant un grand confort visuel et quatre températures de couleur pour une liberté totale en matière de conception. L'écran apporte une richesse matérielle : éteint, il révèle la profondeur et les textures ; allumé, il diffuse une lumière pleine et uniforme. Disponible en version plafonnier, applique et suspension, il offre trois modes d'éclairage : Wall R360° crée un effet radial grâce à la lumière réfléchie ; Ceiling General Light éclaire l'écran par une diffusion de la lumière ; Ceiling Beam Angles intègre des optiques interchangeable – spot, medium et flood – pour un éclairage mieux contrôlé, idéal également pour les porches et les espaces semi-ouverts. Le protocole DALI-2 permet la gradation et la gestion avancée de l'éclairage. Avec IP66 et IK07, le Cryso garantit une fiabilité optimale en extérieur et est conçu pour être démonté et réparé facilement, s'inscrivant ainsi dans une approche circulaire.

De l'effet radial aux optiques contrôlées

Émission douce et régulière

3 types d'installation

Entretien facile



CRYSO

up to 67 lm/W

up to 550 lm

Ø163 mm

GL | R360° | M | F | WF

2700K | 3000K | 3500K | 4000K

CRI80

Integral

DALI-2

Intelligent Light Solutions

Smart controls:

Quick DALI

Master Pro Evo

Cryso disponible
à partir de mai 2026



**Une lumière intense et maîtrisée, qui confère
une profondeur aux surfaces et met en valeur
l'espace avec une élégance naturelle.**

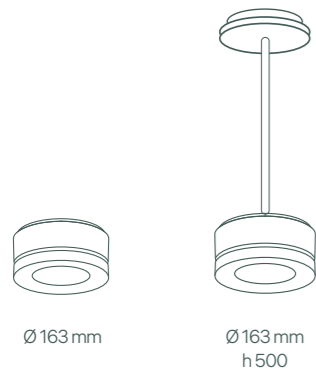




TROIS SOLUTIONS OPTIQUES

Différentes technologies pour répondre à divers besoins de conception, allant d'une diffusion radiale uniforme à une diffusion homogène, en passant par des faisceaux aux angles définis.

- 1. Wall R360°
- 2. Ceiling Beam Angles
- 3. Ceiling General Light



- Finitions**
- BLANC
 - GRIS
 - NOIR
 - BRUN ROUILLE
 - VERT



Page 39 : photo Studio Buschi
Page 41 : photo Fabio di Carlo

Direction créative : 2x4 Inc.
Direction conceptuelle et artistique : dogtrot
Exécution graphique : XY
Set design: iGuzzini
Rendering : iGuzzini / Salaposa
Impression : Nava Press