

FORWARD 2026

FORWARD 2026

PRODOTTI	8
Laser Evo	10
Sipario	20
Tack	26
iN45	30
iPlan Next	32
Newfo	34
iGuzzini Echoes	36
Cespuglio	38
Clan	40
Newfo InOut	42
iWay Velvet	46
Genea	50
Palco InOut	54
Cryso	58

**Insieme,
illuminiamo le città più animate,
le sale dei musei, le opere d'arte;
illuminiamo le architetture più straordinarie
e i luoghi dove anche l'esperienza d'acquisto
è una forma d'arte.
Illuminiamo gli spazi più belli da vivere e
dove lavorare, in tutto il mondo.
Nessun progetto è troppo grande, né troppo piccolo.
Illuminiamo il futuro. E lo facciamo creando
ambienti che ispirano. Intelligenti,
sicuri, innovativi.**

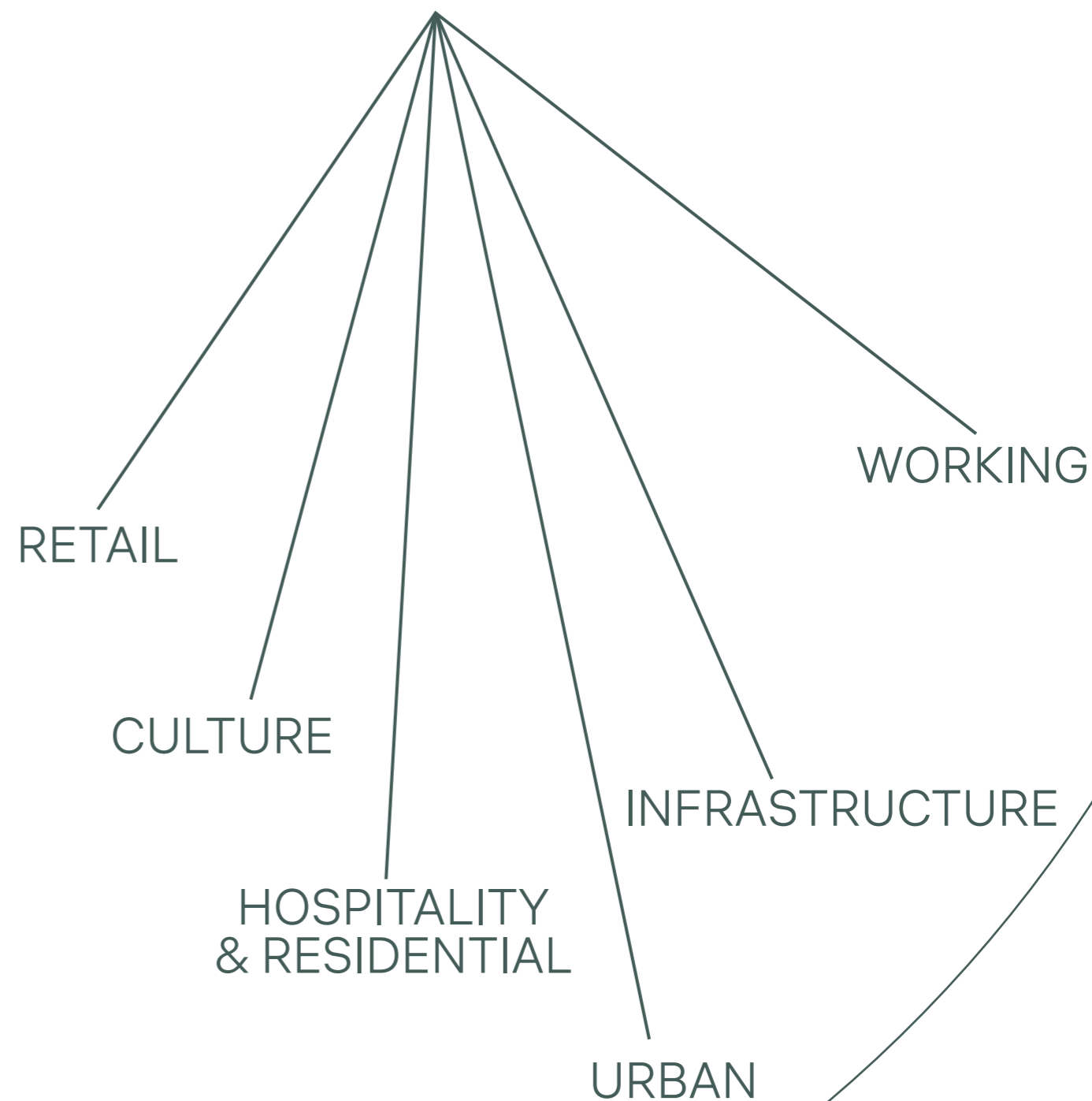
**Siamo iGuzzini,
crediamo nell'innovazione sociale,
è la nostra visione. Significa creare spazi
più vivibili, più responsabili, spazi incredibili
e unici, per tutte le persone, dovunque siano.
Crediamo nella luce che muove, il mondo e l'anima.
Luce che muove gli spazi, la cultura, le idee.
Luce che ci fa progredire.**

**LIGHT
THAT MOVES**



Ci impegniamo a costruire una cultura della luce attraverso il design, l'innovazione e pratiche responsabili, offrendo soluzioni uniche per migliorare la qualità della vita delle persone e del nostro pianeta.

Immaginiamo, progettiamo e realizziamo soluzioni di illuminazione per:



PRODOTTI

Le novità 2026 riflettono ciò che siamo: estetica e performance, passione per il design e l'innovazione tecnologica, con l'obiettivo di migliorare il benessere delle persone e proteggere il futuro del nostro pianeta.

LASER EVO

Endless collection, endless comfort



LASER EVO

Endless collection, endless comfort



Nel 2012 abbiamo rivoluzionato il concetto di downlight con Laser Blade: la luce si libera nello spazio mentre la sorgente scompare alla vista, offrendo un comfort visivo senza precedenti.

Oggi Laser Evo inaugura una nuova era: il comfort visivo si declina in infinite possibilità progettuali — dimensioni, versioni e finiture — pensate per integrarsi con l'architettura ma anche per dare identità agli spazi.

LASER EVO

Endless collection, endless comfort

design iGuzzini

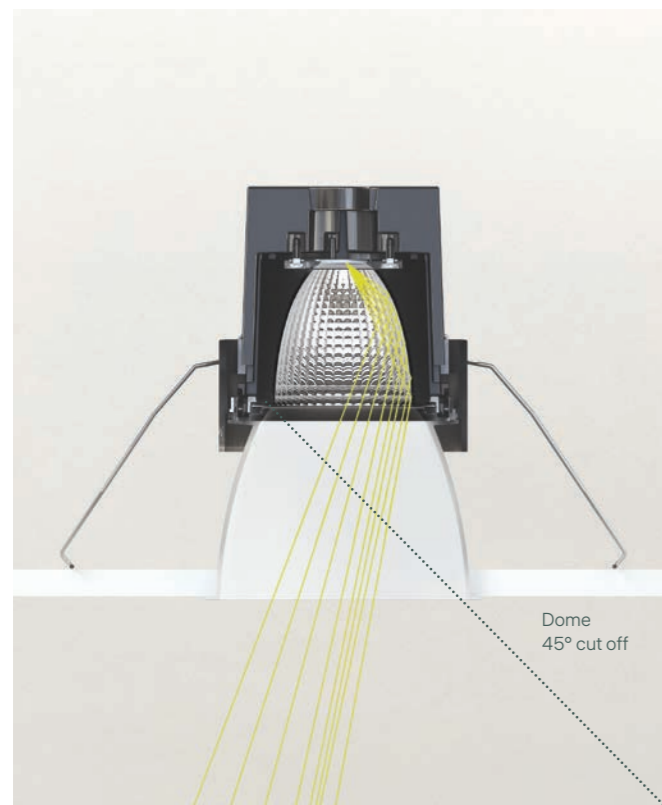
Con oltre 1 milione di possibilità progettuali, Laser Evo porta la magia tecnologica di Laser Blade e il suo comfort visivo in un sistema altamente flessibile e modulare, capace di adattarsi a qualsiasi esigenza progettuale attraverso la combinazione di forme, taglie, finiture e tecnologie ottiche – lente o riflettore. Pensato per ambienti retail, hospitality e residenziali, unisce versatilità, compattezza, qualità della luce e prestazioni elevate. Con diametri da Ø17 a Ø153 mm, flussi da 100 a 4000 lumen e versioni IP65, è adatto sia a spazi contenuti sia a contesti di ampia scala. Nei diametri maggiori, il sistema innovativo Push&Go (patent pending) permette, con un semplice gesto della mano, di sostituire rapidamente rifrattori e accessori ottici in totale sicurezza. La gestione intelligente della luce, tramite DALI-2, Casambi o sensore HF integrato nel controsoffitto e invisibile, ottimizza comfort visivo ed efficienza energetica. I servizi smart, come le notifiche push con app Jiminy, ampliano l'interazione con gli spazi e le persone.

Fino a UGR<10

Oltre 1.000.000
di combinazioni

Efficienza fino
a 145 lm/W

Sensore smart
totalmente invisibile



LASER EVO

up to 145 lm/W
up to 4000 lm
Ø17 | 25 | 40 | 59 | 75 | 96 | 125 |
153 mm
Lens | Reflector
SS | S | M | F | WF | WW
2400K | 2700K | 3000K | 3500K
| 4000K | Tunable Warm (1800 +
4000K)
CRI90 | CRI97 | CRI90 HE
Class I | II | III

IP20 | IP44 | IP65
On/Off | DALI-2 | Casambi | Phase-cut
| 0-10V | HF Organic Response sensor
node | HF Casambi sensor

Intelligent Light Solutions

Smart controls:
Organic Response (control + sensor)
Quick BLE (Casambi)
Quick DALI
Master Pro Evo
Smart services:
Space management |
Jiminy - Push notification

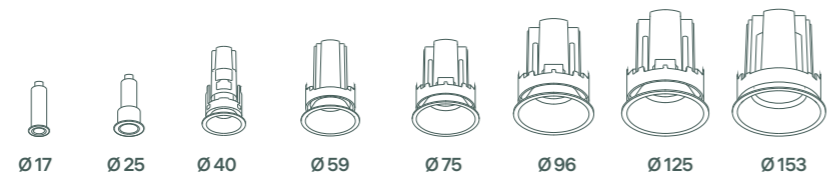


6 taglie (Ø17/25/40/
59/75/96mm) frame
incasso con riflettore visita
il nostro sito - con lente
disponibili da maggio
2026, frameless incasso
disponibili da dicembre
2026
2 taglie (Ø125/153mm)
incasso disponibili da
novembre 2026
2 taglie (Ø59/75mm)
sospensione, plafone,
binari LV e versioni multiple
disponibili da novembre
2026





1. Trim kit flush | 2. Trim kit volcano | 3. Cornici per piastre multiple 1x 2x 3x | 4. Dissipatore
 5. LED | 6. Riflettore / Lente | 7. Anello distanziale | 8. Vetro protettivo / Oval Lens / Soft Lens / Riflettore Opti Beam
 9. Filtri colorati | 10. Honeycomb | 11. Supporto meccanico | 12. Cone | 13. Squirrel | 14. Dome
 15. Dome Space | 16. Soft | 17. Soft Space | 18. Wall Washer | 19. Tilted | 20. Easy Adjustable
 21. Double Adjustable | 22. Shallow



	Ø17	Ø25	Ø40	Ø59	Ø75	Ø96	Ø125	Ø153
CONE	•	•	•	•	•	•	•	•
DOME				•	•	•		
DOME SPACE				•	•	•		
SOFT				•	•			
SOFT SPACE				•	•			
SQUIRCLE			•	•	•			
WALL WASHER			•	•	•	•	•	•
TILTED				•	•	•		
EASY ADJUSTABLE			•	•	•	•	•	•
EASY ADJUSTABLE PUSH&GO							•	•
DOUBLE ADJUSTABLE			•	•	•	•		
SHALLOW					•			



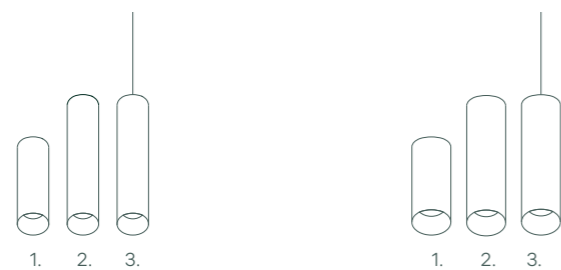
Ø59

Ø75

	Ø59	Ø75
CONE	•	•
DOME	•	•
TILTED	•	•
EASY ADJUSTABLE	•	•
DOUBLE ADJUSTABLE	•	•

ORIENTABILITA'

Le versioni orientabili consentono un'inclinazione fino a 35° e una rotazione fino a 358°, con pacchetti lumen allineati tra le versioni fixed e adjustable.



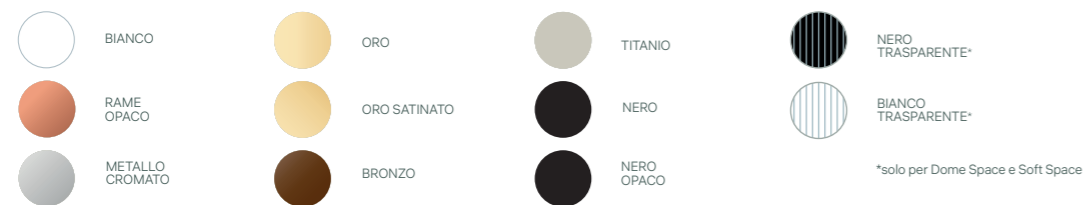
Ø59

Ø75

	Ø59	Ø75
CONE	•	•
DOME	•	•

1. Plafone (Class III) senza driver / 2. Plafone con driver / 3. Sospensione, disponibile anche per i binari LV

Finiture



Disponibile in 8 dimensioni e 5 versioni — Fixed, Adjustable, Tilted, Shallow e Wall Washer — Laser Evo offre configurazioni supercomfort Fixed nelle forme: Cone, Dome, Dome Space, Soft, Soft Space e Squircle. Tutte le versioni sono compatibili con sistemi di controllo smart.

1. Cone | 2. Squircle | 3. Dome | 4. Soft
5. Dome Space | 6. Soft Space | 7. Wall Washer | 8. Tilted
9. Easy Adjustable | 10. Double Adjustable | 11. Shallow



1.



2.



3.



4.



5.



6.



7.



8.



9.



10.



11.

SIPARIO

design iGuzzini

Mains voltage & Low voltage

Sipario amplia la gamma con nuove versioni per progetti che richiedono una luce precisa e controllata, dagli spazi espositivi e culturali fino all'hospitality. La famiglia introduce Beamer e Framer, sia MV sia LV, con estensione della gamma LV anche su binario Filorail. Beamer permette di regolare il fascio luminoso secondo l'esigenza, mentre Framer è pensato per applicazioni che richiedono una sagomatura evoluta della luce. Nel LV, la nuova configurazione con asta permette l'illuminazione di oggetti e superfici a parete. La versione RGBW (Ø122 mm), nel MV, introduce scenari cromatici dinamici. Il sistema brevettato Push&Go (patent pending) consente l'installazione di accessori piani e plates per Opti Beam Lens con un semplice gesto della mano, senza l'uso di utensili. La gestione della luce grazie a DALI-2 e Casambi, e al sensore Casambi da binario anche per LV e Filorail, permette dimmerazione, scenari e automazioni per maggiore comfort ed efficienza energetica.

**Nuove versioni:
beamer e framer**

Miniaturizzazione

Facile riparabilità

**Sistema Push&Go
(PATENT PENDING)**



SIPARIO LV - Beamer/Framer/Rod

up to 65 lm/W (Class III)
from 160 to 1800 lm
Ø22 | 40 | 86 mm
Opti Beam Lens
M | WF (Rod version) / Beamer / Framer
2700K | 3000K | 3500K | 4000K
CRI92 | CRI97
Class III
DALI Powerline | Casambi

SIPARIO LV - Filorail

up to 120 lm/W (Class III)
from 115 to 2400 lm
Ø22 | 40 | 56 | 73 | 86 mm
Opti Beam Lens | Opti Beam Reflector
SS | S | M | F | WF | VWF | WW / Beamer / Framer
2700K | 3000K | 3500K | 4000K
CRI92 | CRI97
Class III
DALI Broadcast | DALI Powerline | Casambi

SIPARIO MV - Beamer/Framer/RGBW

up to 60 lm/W
from 160 to 1800 lm
Ø40 | 86 | 122 mm
Opti Beam Lens
F | WF | VWF | WW / Beamer / Framer
2700K | 3000K | 3500K | 4000K | TW | RGBW
CRI92 | CRI97
Class I | II
DALI-2 | Casambi

Intelligent Light Solutions

Smart accessory for LV/Filorail tracks:

Casambi sensor

Smart accessory for MV tracks:

Casambi sensor

Casambi | DALI interface

Organic Response sensor node

Smart controls:

Organic Response (control + sensor)

Quick BLE (Casambi)

Quick DALI

Smart services:

Space management |

Jiminy - Push notification





La versione framer sagoma la luce con precisione assoluta, definendo geometrie nette e regolabili. La funzione zoom integrata consente di adattare il fascio mantenendo sempre massima pulizia ottica e controllo preciso del dettaglio.





VERSIONE BEAMER

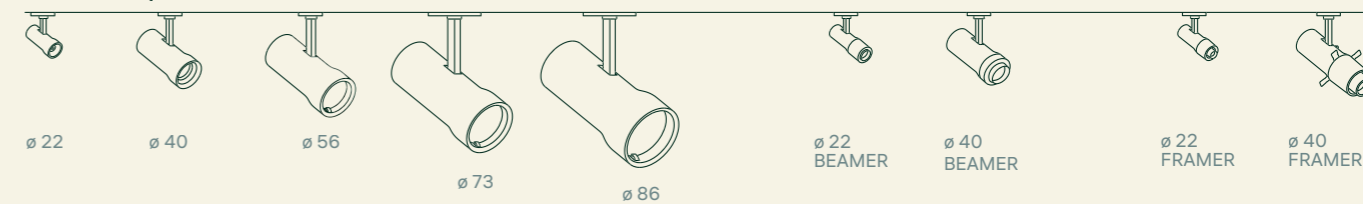
Disponibile nelle versioni LV e MV, Beamer è proposto in diverse taglie, dalla compatta Ø22 mm alla più ampia Ø86 mm, per adattarsi a differenti esigenze progettuali, con la flessibilità di modulare il fascio di luce in funzione dell'oggetto da illuminare.



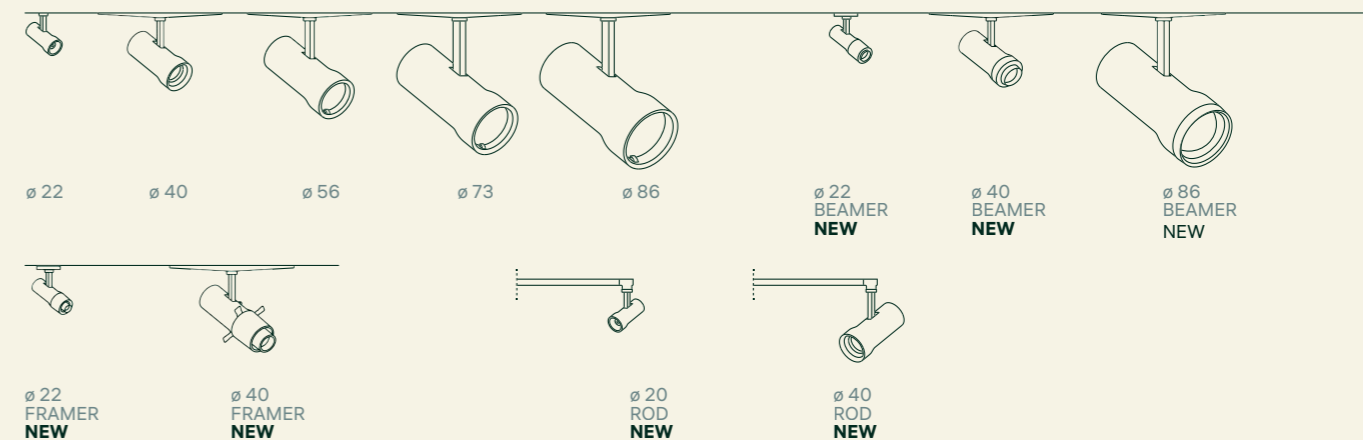
EFFETTO BEAMER

Beamer consente la regolazione dell'ampiezza del fascio, mantenendo uniformità e pulizia ottica. Una ghiera frontale permette di modificare il cono di luce con un semplice gesto della mano, senza utensili, garantendo massima flessibilità applicativa.

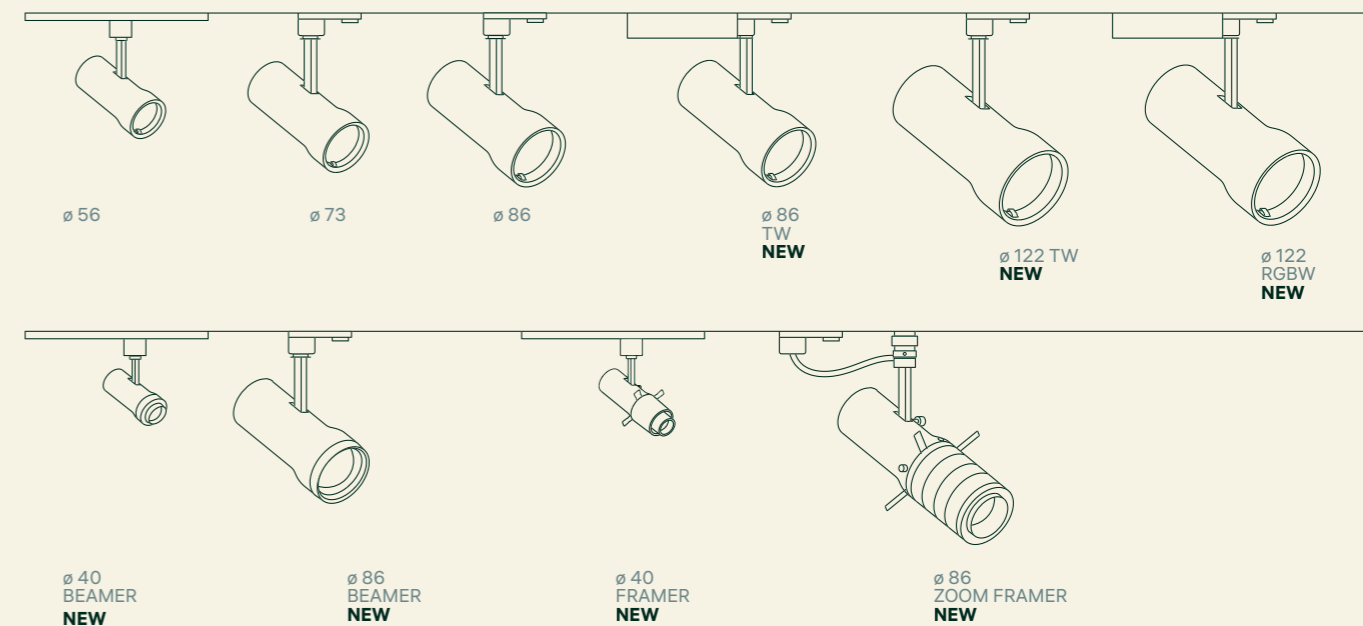
PER FILORAIL | NEW



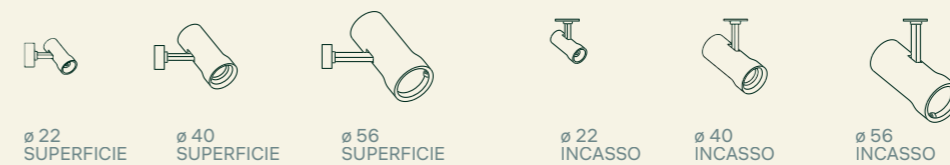
PER BINARIO A BASSA TENSIONE



PER BINARIO A TENSIONE DI RETE



SUPERFICIE E INCASSO



Sipario LV: beamer, framer, asta e Filorail disponibile da aprile 2026
 Sipario MV: beamer, framer disponibile da aprile 2026

TACK

Shaping performance

design iGuzzini

Tack evolve da proiettore a sistema completo per il retail, ampliando la gamma con le nuove versioni incasso, soffitto e sospensione. Disponibile in tre dimensioni, garantisce coerenza di gamma e flessibilità progettuale, adattandosi a diverse esigenze di installazione, layout e accenti luminosi. La doppia tecnologia ottica, con lente o riflettore, assicura versatilità e prestazioni elevate, mantenendo sempre un eccellente comfort visivo. La versione incasso può essere installata su pannelli singoli e multipli fino a 3 corpi illuminanti. La possibilità di utilizzare fino a due accessori contemporaneamente consente di definire con precisione fascio ed effetto luminoso, mentre driver e circuito LED facilmente sostituibili semplificano manutenzione e riparazione nel tempo, supportando un approccio circolare. Per una gestione evoluta dell'illuminazione, il protocollo DALI abilita dimmerazione e controllo avanzato, migliorando benessere visivo ed efficienza energetica.

Sistema coordinato completo

Lente / Riflettore con accessori multipli

Facile manutenzione e riparabilità

Efficienza fino a 178 lm/W



TACK

up to 178 lm/W
 from 1800 lm to 4000 lm
 Ø60 | 80 | 90 mm
 Lens | Reflector
 SS | S | M | F | WF
 3000K | 3500K | 4000K
 CRI90
 Class I | II

IP20
 On/Off (only for pendant) | DALI-2
 Switch power (only for pendant)

Intelligent Light Solutions

Smart controls:
 Organic Response (control + sensor)
 Quick BLE (Casambi)
 Quick DALI
 Master Pro Evo
Smart services:
 Space management |
 Jiminy - Push notification



Tack: incasso disponibile da aprile 2026, sospensione e ceiling disponibile da maggio 2026





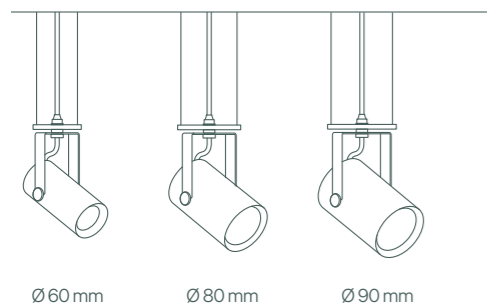
CONTROLLO DELLA LUCE

La versione incasso è estraibile, con rotazione fino a 355° e inclinazione fino a 80°, per un puntamento preciso e massima flessibilità di orientamento.

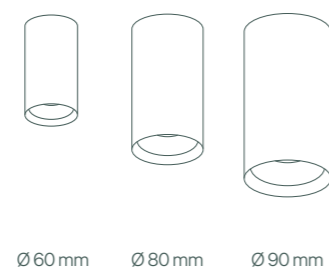
FUNZIONI SEMPLIFICATE

Nei modelli Ø80 mm e Ø90 mm in configurazione sospensione, lo switch manuale posteriore consente di regolare facilmente il flusso luminoso direttamente in loco.

Tack sospensione



Tack soffitto



Tack incasso



Tack incasso versioni multiple



1x	2x	3x
Ø 60 mm	Ø 60 mm	Ø 60 mm
130x130 mm	130x330 mm	130x530 mm
Ø 80 mm / Ø 90 mm	Ø 80 mm / Ø 90 mm	Ø 80 mm / Ø 90 mm
165x165 mm	165x415 mm	165x665 mm



IN45

Linear precision

design iGuzzini

iN45 rinnova il concetto di illuminazione lineare per spazi di lavoro e ambienti professionali, combinando efficienza, controllo ottico e modularità. Disponibile in diverse lunghezze nelle versioni Stand Alone e System, offre massima libertà progettuale con quattro modalità di installazione: incasso, surface, sospensione e possibilità di integrazione con moduli dotati di binario MV. Le quattro ottiche — Raster, Office, Opal e Wall Washer — permettono di passare da un'elevata schermatura UGR<19 per applicazioni working, a una luce più diffusa per sale riunioni e spazi retail, fino all'illuminazione verticale dedicata. Con un'efficienza fino a 150 lm/W, garantisce comfort visivo e luce uniforme. Predisposto per sistemi di controllo intelligenti, supporta DALI-2, Casambi e Organic Response, con sensoristica integrabile per gestione automatica e risparmio energetico. Riparabile e progettato per durare, iN45 unisce prestazioni e flessibilità per progetti indoor contemporanei.

Versioni System e Stand Alone

4 tipologie di installazione

Efficienza fino a 150 lm/W

Sensoristica smart integrata



IN45

up to 150 lm/W
up to 3300 lm
600 | 1200 | 2400 mm
Office screen | Opal screen | Raster | Wall Washer
UGR<19 | GL | WW
3000K | 4000K
CRI90
Class I

DALI-2 | Casambi | Organic Response sensor node | DALI-2 sensor | Casambi sensor | DALI Emergency 3h

Intelligent Light Solutions

Smart controls:
Organic Response (control + sensor)
Quick BLE (Casambi)
Quick DALI
Master Pro Evo
Smart services:
Space management | Jiminy - Push notification



Finiture

BIANCO

NERO
OPACO

iN45 disponibile da ottobre 2026



IPLAN NEXT

Dynamic balance

design iGuzzini

iPlan Next evolve l'illuminazione professionale per ambienti working e retail grazie alla tecnologia backlight, che dirige la luce verso il basso perfezionando il concetto di pannello perimetrale. Con un'efficienza fino a 157 lm/W, assicura una luce uniforme, confortevole e con ottimo controllo dell'abbagliamento. Tre tipologie di installazione, incasso, ceiling e sospensione, e le due configurazioni, quadrata o rettangolare, garantiscono ampia flessibilità progettuale. La gestione della luce è pensata per spazi operativi e dinamici: disponibile in versione On/Off, oppure con controllo avanzato tramite protocolli DALI-2 e Casambi, e con integrazione della sensoristica smart Organic Response, abilita accensione e dimming automatico e la creazione di scenari, ottimizzando comfort visivo, personalizzazione ed efficienza energetica. Il design essenziale e funzionale completa una soluzione affidabile e performante per gli spazi professionali contemporanei.

UGR<19
Luminanza controllata

3 tipologie di installazione

Efficienza fino a 157 lm/W

Sensoristica smart integrata

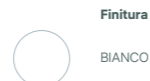


IPLAN NEXT

up to 157 lm/W
up to 4250lm
600x600 | 625x625 | 1200x300 mm
Back light
UGR<19 L3000 cd/m2 at 65°
3000K | 4000K
CRI90
Class II
On/Off | DALI-2 | Casambi | Organic Response sensor node | DALI-2 sensor | Casambi sensor

Intelligent Light Solutions

Smart controls:
Organic Response (control + sensor)
Quick BLE (Casambi)
Quick DALI
Master Pro Evo
Smart services:
Space management | Jiminy - Push notification



iPlan Next: DALI visita il nostro sito per maggiori informazioni
iPlan Next: On/Off, Casambi disponibile da maggio 2026



NEWFO

Squircle attitude

design iGuzzini

Newfo amplia la famiglia con le nuove versioni incasso e surface, estendendo le possibilità applicative in contesti hospitality e residenziali, dalle camere d'hotel agli spazi relax e di accoglienza. Disponibile in tre taglie, offre ampia libertà progettuale grazie a tre installazioni — incasso, superficie e binario — in versione proiettore da binario o sospensione. Nella configurazione sospesa, il raffinato aggancio in ottone garantisce orientabilità e stabilità del puntamento nel tempo. L'ottica Opti Beam, con lente o riflettore, consente di selezionare il fascio più adatto all'effetto desiderato, assicurando una luce uniforme e confortevole. Con efficienza fino a 115 lm/W e temperature colore da 2700K a 4000K, Newfo crea atmosfere accoglienti con un'estetica essenziale e distintiva, definita dal design squircle. Le versioni con controllo — DALI o Casambi — semplificano la gestione della luce e permettono una personalizzazione completa dell'esperienza d'uso, ottimizzando anche l'efficienza energetica.

**Design squircle
distintivo**

**3 tipologie di
installazione**

**Efficienza
fino a 115 lm/W**

**Sensoristica smart
integrata**










NEWFO

up to 115 lm/W
up to 2500 lm
Ø62 | 88 | 116 mm
Opti Beam Lens | Opti Beam Reflector
S | M | F | WF
2700K | 3000K | 3500K | 4000K
CRI90
Class III
DALI-2 | Casambi
*Power supply to be ordered separately

Intelligent Light Solutions

Smart controls:
Organic Response (control + sensor)
Quick BLE (Casambi)
Quick DALI
Master Pro Evo
Smart services:
Space management |
Jiminy - Push notification



Finiture Corpo		Finiture Frame	
	BIANCO		NERO
	NERO OPACO		OTTONE
	TITANIO		TITANIO
			RAME OPACO



Newfo: incasso,
superficie visita il
nostro sito per maggiori
informazioni





Dalle nostre origini, attraverso epoche e sfide diverse, il Design ha continuato a essere un modo di pensare che guida ogni nostra azione, dai prodotti ai processi, fino alle persone, per promuovere innovazione sociale.

Avere tesori nei propri archivi storici – echi del passato che custodiscono la bellezza senza tempo del Design italiano – e dare loro nuova vita è qualcosa di unico. iGuzzini Echoes: icone del patrimonio iGuzzini, create dai maestri che hanno fatto la storia del Design, rappresenta una visione di rinascita etica ed estetica. Forme disegnate in equilibrio fra presente e futuro, che rappresentano impeccabilmente tutta la classicità della bellezza italiana.



Zurigo
1966 Design Luigi Massoni



Clan
1968 Design Harveiluce



Polsino
1968 Design Gio Ponti



Cespuglio
1969 Design Ennio Lucini



Nitia
1971 Design Rodolfo Bonetto



Sorella
1972 Design Harveiluce



iGuzzini Echoes,
la riedizione di icone di iGuzzini

CESPUGLIO

design Ennio Lucini, 1969 | re-edition 2026

Disegnato da Ennio Lucini nel 1969, Cespuglio torna nel 2026 in una riedizione che ne preserva l'identità radicale. Fin dall'origine l'obiettivo era chiaro: creare una lampada da tavolo capace di illuminare e, al tempo stesso, affermarsi come scultura domestica.

Un oggetto riconoscibile, la cui sorgente colpisce il bordo delle singole foglie e la luce emerge lungo il profilo esterno, generando un effetto di bordatura luminosa intenso e vibrante. La sovrapposizione dei petali costruisce un volume dinamico, dove riflessi e profondità amplificano la percezione tridimensionale. Le foglie di Cespuglio, originariamente realizzate in metacrilato, un materiale che all'epoca simboleggiava il design moderno e futuristico, sono ora prodotte utilizzando materiale plastico riciclato e completamente riciclabile.

Disponibile nelle finiture bianco, giallo e rosso, riafferma il linguaggio sperimentale degli anni Sessanta-Settanta con una presenza scenica e sensibilità attuale.

iGuzzini Echoes



- Finiture
- BIANCO
 - GIALLO
 - ROSSO

Cespuglio disponibile da aprile 2026



CLAN

design Harveiluce, 1968 | re-edition 2023

Disegnata da Harveiluce nel 1968, la lampada Clan torna in una riedizione che preserva la forza della forma iconica integrando tecnologia illuminotecnica contemporanea. Un progetto che ha accompagnato la quotidianità diventando riferimento della cultura del design italiano e che oggi si adatta agli interni attuali con prestazioni aggiornate e qualità costruttiva evoluta. Disponibile nelle versioni sospensione, floor e table, mantiene coerenza formale in ogni configurazione e genera una luce morbida e uniforme, assicurando comfort visivo e presenza equilibrata nello spazio. Proposto nelle finiture bianco, giallo e verde, Clan reinterpreta l'identità originale con sensibilità contemporanea, in un dialogo misurato tra memoria e innovazione.

iGuzziniEchoes



Visita il nostro sito per maggiori informazioni



NEWFO INOUT

Squirrelle attitude

design iGuzzini

Newfo InOut porta il linguaggio progettuale di Newfo negli spazi esterni, offrendo prestazioni elevate per spazi hospitality e residenziali. Disponibile in tre dimensioni, offre ampia libertà compositiva in molteplici applicazioni. Le ottiche Opti Beam, a lente o riflettore, mettono a disposizione 18 distribuzioni luminose, da super spot a blade, con honeycomb integrato per un controllo avanzato dell'abbagliamento, e gli accessori frontali ne ampliano le possibilità di modellazione. Il sistema Mix&Match consente fino a 50 combinazioni colore, abbinando 5 finiture del corpo a 10 finiture del raster per un'identità cromatica raffinata. Lo snodo, concepito come elemento architettonico, permette diverse uscite del cavo e nasconde il cablaggio, assicurando eleganza e sicurezza. Le opzioni di controllo smart, tra cui DALI-2 e Casambi, supportano una gestione evoluta della luce, unendo performance e flessibilità nei progetti outdoor contemporanei.

Fino a 18 ottiche e honeycomb integrato

Fino a 50 combinazioni di finiture

Cablaggio interno non visibile

Efficienza fino a 125 lm/W



NEWFO INOUT

up to 125 lm/W
up to 3000 lm
76x76 | 98x98 | 125x125 mm
Opti Beam Lens | Opti Beam Reflector
SS | S | M | F | WF | VWF | L | SS-HC | S-HC | M-HC | WF-HC | VWF-HC
2200K | 2700K | 3000K | 3500K | 4000K

CRI80 | CRI90
Full Remote (76x76, 98x98, 125x125) | Integral (125x125)
DALI-2 | Casambi

Intelligent Light Solutions

Smart controls:
Quick BLE (Casambi)
Quick DALI
Master Pro Evo
Smart services:
Jiminy - Push notification



Newfo InOut:
3 taglie (Ø76/98/125mm)
disponibile da maggio 2026





TECNOLOGIA OTTICA AVANZATA

Opti Beam Lens e Opti Beam Reflector assicurano un controllo del fascio preciso e professionale.



ACCESSORI OTTICI

Gli accessori ottici esterni riprendono il linguaggio formale del prodotto, integrando la funzione nel design.



76x76 mm



98x98 mm



125x125 mm

Finiture Corpo		Finiture Frame	
	BIANCO		BIANCO
	GRIGIO		GRIGIO
	NERO		NERO
	MARRONE RUGGINE		MARRONE RUGGINE
	VERDE		VERDE
			NERO LUCIDO
			RAME LUCIDO
			SABBIA LUCIDO
			PIOMBO LUCIDO
			BRONZO URBANO LUCIDO



IWAY VELVET

Guided comfort

design Jean-Michel Wilmotte

iWay Velvet eleva il comfort visivo nell'illuminazione outdoor per hospitality e contesti urbani, unendo eleganza e prestazioni professionali. Disponibile in tre altezze, offre un'emissione controllata e priva di abbagliamento, pensata per valorizzare le superfici senza dispersioni verso l'alto. La gamma propone due interpretazioni: una versione essenziale con luce diretta verso il basso, e una variante con raccordo disegnato tra testa e palo, dove la texture ispirata alla filettatura parallela di una vite cattura la luce e genera vibrazioni d'ombra, rafforzando l'identità notturna del bollard. Due ottiche completano la flessibilità applicativa: distribuzione simmetrica 360° e asimmetrica 180°. Tre aste interne in acciaio inox garantiscono robustezza e resistenza antivandalo. Il protocollo DALI-2 permette una gestione intelligente della luce, ottimizzando il benessere visivo e risparmio energetico.

Massimo controllo dell'abbagliamento

2 distribuzioni luminose

Texture dal design distintivo

Massima robustezza



IWAY VELVET

up to 55 lm/W
 up to 715 lm
 Ø180 mm
 H pole: 300 | 600 | 900mm
 Øpole: 90 mm
 360° | 180°
 2200K | 2700K | 3000K | 4000K

CR180
 Integral
 DALI-2

Intelligent Light Solutions

Smart controls:
 Quick DALI
 Master Pro Evo

iWay Velvet disponibile da giugno 2026



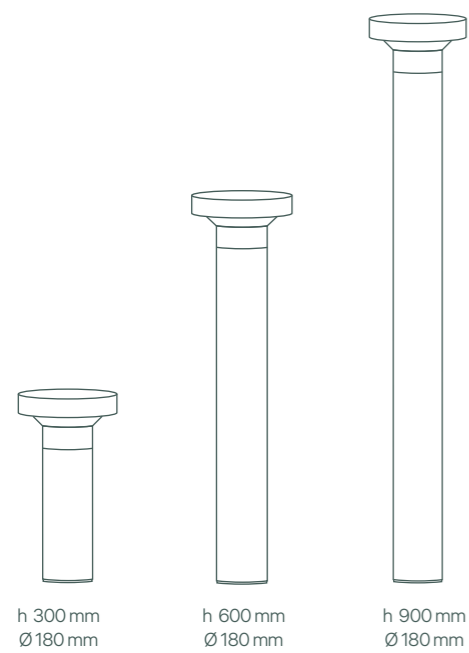


CONFIGURAZIONI OTTICHE

Disponibile con collare liscio o con texture, per diverse esigenze progettuali.

STRUTTURA ANTIVANDALO

Le tre aste interne in acciaio inox rinforzano il corpo e garantiscono elevata resistenza meccanica in contesti pubblici.



GENEA

Natural harmony

design Piano Design

Genea interpreta l'illuminazione outdoor come equilibrio tra luce, natura e percezione, per ambienti hospitality e residenziali. Disponibile in tre altezze, è studiata per mantenere la sorgente luminosa fuori dal campo visivo, evitando l'abbagliamento e garantendo comfort in ogni situazione. La luce, morbida e uniforme sul suolo, è supportata da due distribuzioni ottiche che assicurano precisione e omogeneità. L'asimmetria del palo introduce direzionalità e movimento, mentre il vano ottico con vuoto centrale e taglio a mezza luna alleggerisce la forma, creando apertura e respiro visivo. Il circuito LED è accoppiato al corpo tramite un'interfaccia termica ad alta adesione che ottimizza la dissipazione del calore e ne prolunga la vita operativa. L'attenzione alla biodiversità guida l'emissione solo dove necessario. Tre installazioni – picchetto, zanche o controcassa – con contropiastra regolabile e protocolli DALI-2 o Casambi per una gestione avanzata della luce, rendono Genea un sistema completo e rispettoso dell'ambiente.

Massimo comfort visivo – no glare

Ottica 360° e 180°

3 opzioni di installazione per superfici diverse

Progettato per durare



GENEA

up to 55 lm/W

up to 715 lm

Ø200 mm

H pole: 325 | 575 | 895 mm

Øpole: 18 mm

360° | 180°

2200K | 2700K | 3000K

CRI80

Full Remote

DALI-2 | Casambi

Intelligent Light Solutions

Smart controls:

Quick BLE (Casambi)

Quick DALI

Master Pro Evo

Smart services:

Jiminy - Push notification



Genea disponibile da novembre 2026



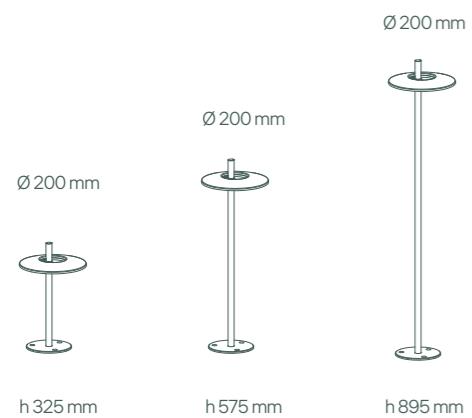


COMFORT VISIVO TOTALE

La sorgente luminosa resta fuori dal campo visivo, che si sia seduti, sdraiati o in piedi, illuminando solo le superfici senza abbagliamento.

AFFIDABILITÀ E DURABILITÀ

Struttura in alluminio pressofuso e accoppiamento termico ad alta efficienza per garantire stabilità, lunga durata e prestazioni costanti nel tempo.



- Finiture**
- BIANCO
 - GRIGIO
 - NERO
 - MARRONE RUGGINE
 - VERDE



PALCO INOUT

Solid thinking

design Artec Studio

Palco InOut evolve con una nuova applicazione su palo, portando all'esterno qualità luminosa e aprendo nuove possibilità progettuali per giardini, percorsi e spazi outdoor in ambito hospitality e residenziale. Disponibile in tre altezze, introduce la versione framer nel diametro Ø30 mm, pensata per scolpire la luce con contorni netti e accenti ad alta precisione. La tecnologia ottica Opti Beam, con lente o riflettore, offre distribuzioni spot, medium e wide flood, valorizzando vegetazione, facciate e punti focali del paesaggio. Il palo, sottile ed essenziale, integra un giunto orientabile e un passaggio di un cavo dalle linee morbide e discrete, progettato per garantire continuità visiva e fluidità nel movimento. Installabile con picchetto, zanca o controcassa, integra controlli DALI-2 e Casambi per dimmerazione, creazione di scenari e ottimizzazione energetica, offrendo una soluzione professionale per la progettazione illuminotecnica outdoor.

Fino a 25 combinazioni tra ottiche e accessori

Doppia orientabilità

Graphic light (versione framer)

3 opzioni di installazione per superfici diverse



PALCO INOUT

up to 85 lm/W
up to 510 lm
Ø30 mm | Ø30 mm Framer | Ø49 mm
H pole: 300 | 600 | 900 mm
Øpole: 14 mm
Opti Beam Lens | Opti Beam Reflector
S | M | WF | Framer

2700K | 3000K | 4000K
CRI80
Full Remote
DALI-2 | Casambi

Intelligent Light Solutions

Smart controls:
Quick BLE (Casambi)
Quick DALI
Master Pro Evo
Smart services:
Jiminy - Push notification



Palco InOut bollard disponibile da maggio 2026





GRAPHIC LIGHT

La versione Framer sagoma il fascio con precisione, creando geometrie definite e controllate per valorizzare dettagli architettonici e percorsi.



DOPPIA ORIENTABILITÀ

Base orientabile e testa regolabile assicurano flessibilità e precisione nel puntamento, adattandosi a ogni esigenza progettuale outdoor.



Palco InOut bollard
Ø 30 mm
h 300 mm

Palco InOut framer bollard
Ø 30 mm
h 300 mm

Palco InOut bollard
Ø 49 mm
h 300 mm

Disponibile anche
h 600 mm
h 900 mm

- Finiture**
-  BIANCO
 -  GRIGIO
 -  NERO
 -  MARRONE RUGGINE
 -  VERDE



CRYSO

Perfect glow

design Alessandro Scandurra

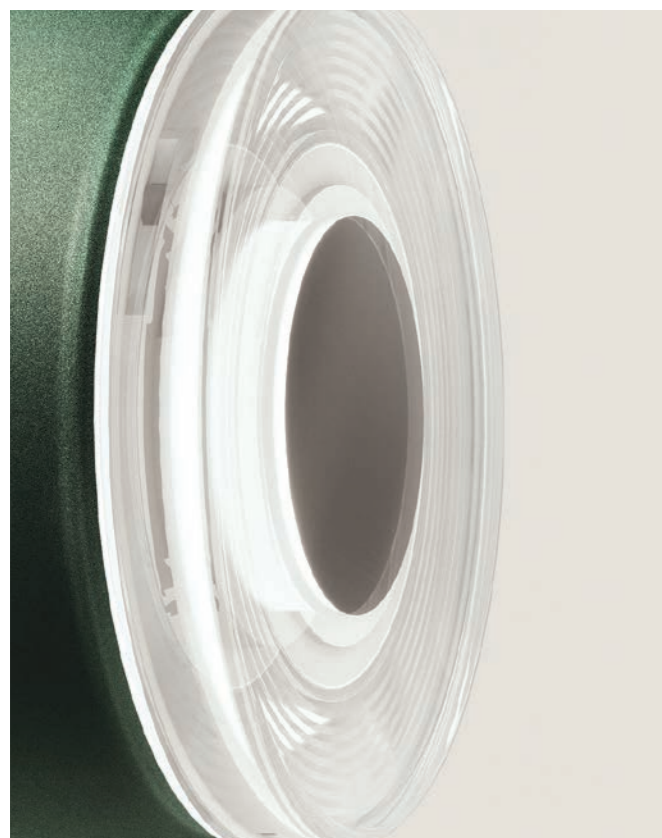
Cryso porta una luce emozionale e misurata negli spazi outdoor hospitality e residenziali. L'emissione è avvolgente e controllata, con elevato comfort visivo e quattro temperature colore per una piena libertà progettuale. Lo schermo aggiunge ricchezza materica: da spento rivela profondità e texture, da acceso restituisce una luce piena e uniforme. Disponibile in versione plafoniera, a parete e sospesa, interpreta la luce in tre modalità: Wall R360° crea un effetto radiale tramite luce riflessa; Ceiling General Light illumina lo schermo con emissione diffusa; Ceiling Beam Angles integra ottiche intercambiabili – spot, medium e flood – per una distribuzione più controllata, ideale anche per portici e spazi semi-aperti. Il protocollo DALI-2 abilita dimmerazione e gestione avanzata della luce. Con IP66 e IK07, Cryso garantisce affidabilità in esterno ed è progettato per essere smontato e riparato facilmente, supportando un approccio circolare.

Da effetto radiale a ottiche controllate

Emissione morbida e uniforme

3 tipologie di installazione

Facile manutenzione



CRYSO

up to 67 lm/W

up to 550 lm

Ø163 mm

GL | R360° | M | F | WF

2700K | 3000K | 3500K | 4000K

CRI80

Integral

DALI-2

Intelligent Light Solutions

Smart controls:

Quick DALI

Master Pro Evo

Cryso disponibile da maggio 2026



Una luce piena e controllata, che dona profondità alle superfici e valorizza lo spazio con naturale eleganza.

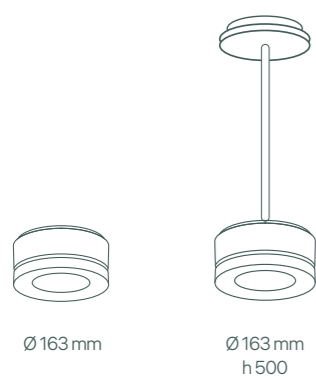




TRE SOLUZIONI OTTICHE

Differenti tecnologie per rispondere a esigenze progettuali diverse, da una diffusione radiale uniforme a una diffusione omogenea, fino a fasci con angoli definiti.

- 1. Wall R360°
- 2. Ceiling Beam Angles
- 3. Ceiling General Light



- Finiture**
- BIANCO
 - GRIGIO
 - NERO
 - MARRONE RUGGINE
 - VERDE



Pag 39: foto Studio Buschi

Pag 41: foto Fabio di Carlo

Creative Direction: 2x4 Inc.
Concept & Art Direction: dogtrot
Graphic execution: XY
Set design: iGuzzini
Render: iGuzzini / Salaposa
Stampa: Nava Press