

FORWARD 2025



WER WIR SIND	4
PRODUKTE	8
New Laser Blade / New Laser Blade XS	10
Tack	16
Sipario	20
Newfo	26
Underscore	30
Ribeira	32
Lander	38
Billboard	42

**Gemeinsam,
beleuchten wir belebte Städte, stille Eingänge,
Museumshallen, ikonische Monumente,
großartige Kunstwerke, außergewöhnliche
architektonische Strukturen, historische Gebäude,
Einkaufserlebnisse sowie bemerkenswerte
Wohn- und Arbeitsräume auf der ganzen Welt.
Wir beleuchten die Zukunft. Wir schaffen
Umgebungen, die inspirierend, sicher, intelligent,
revolutionär, kreativ sind und sich wie ein
Zuhause anfühlen.**

**Wir sind iGuzzini.
Unsere Vision ist Social Innovation.
Wir gestalten lebenswertere, nachhaltigere und
beeindruckendere Räume für Menschen auf der
ganzen Welt.
Wir schaffen Licht, das bewegt.
Licht, das Räume bewegt. Licht, das Kultur bewegt.
Licht, das Ideen bewegt. Licht, das Menschen
bewegt. Licht, das uns voranbringt.**

**LIGHT
THAT MOVES**



Wir sind ein globaler Designpartner,
der sich dem Aufbau einer Lichtkultur
durch Innovation, Konnektivität
und Nachhaltigkeit widmet

was uns antreibt

TECHNISCHE BERATUNG

Unser Lichtwissen
im Dienst Ihrer Vision

BESPOKE

Vom Design und der
Entwicklung bis hin
zur Produktion und zum
Support vor Ort

Unser
Serviceansatz

GLOBALES NETZWERK

- 1200 Mitarbeiter 65 Nationalitäten
- 45 Niederlassungen 3 Produktionsstandorte
iGuzzini weltweit
- 139 internationale Partner

Gemeinsam beleuchten wir die Zukunft

Wir verbessern die Lebensqualität durch Licht, das Ihre Projekte unterstützt in:

RETAIL

INFRASTRUCTURE

CULTURE

URBAN

WORKING

HOSPITALITY
& RESIDENTIAL

Durch die Entwicklung von **INTELLIGENTEN LICHTLÖSUNGEN** für Innen- und Außenräume.

Bereitstellung einzigartiger Lichtlösungen für Räume und Menschen überall auf der Welt.

PRODUKTE

Ein Blick in die Zukunft – mitten in unserer Gegenwart. Die Neuheiten 2025 erzählen unsere Geschichte: ein harmonisches Zusammenspiel von Ästhetik und Leistung, von Leidenschaft für Design und technologischer Innovation – im Dienst all jener, die Licht und Räume gestalten. Jede neue Lösung ist das Ergebnis der kontinuierlichen Weiterentwicklung unseres Know-hows, mit immer besseren, effizienteren Leistungen, die sich jedem Raum anpassen – ob im Innen- oder Außenbereich. Die Kollektionen sind aufeinander abgestimmt, um visuelle Kontinuität und Gestaltungsfreiheit zu bieten: vernetzte Systeme, die sich nahtlos in unterschiedliche Umgebungen einfügen und dabei ästhetische Kohärenz und Funktionalität bewahren.



NEW LASER BLADE NEW LASER BLADE XS

The icon sets new standards

design iGuzzini

Laser Blade hat das Konzept des Downlights revolutioniert, indem es das Licht befreit, ohne die Lichtquelle preiszugeben. Mit seinem minimalistischen Design und herausragender Leistung ist es zu einer Ikone der professionellen Beleuchtung geworden, die Ästhetik und Funktionalität vereint. Sein Erfolg beruht auf der miniaturisierten Optik Optibeam, die hohen Sehkomfort und einen perfekt definierten Lichtkreis ohne Farbstörungen bietet. Die Innovation setzt sich fort mit einer Lichtausbeute von bis zu 124 lm/W und sorgt in Modellen wie Laser Blade und Laser Blade XS für eine noch intensivere und gleichmäßigere Lichtverteilung. Laser Blade erzeugt eine visuelle Magie, verwandelt eine unsichtbare Linie in einen leuchtenden Kreis und definiert so die Beziehung zwischen Raum, Licht und Design neu. Laser Blade XS ist ein Symbol für Miniaturisierung und Präzision, das Licht aus der Decke bringt. 35.000+ Projekte und 20+ Auszeichnungen weltweit.

EFFIZIENZ BIS ZU 124 lm/W

LASER BLADE

UP to 120 lm/W
 FIX 1 | 2 | 3 | 5 | 10 | 15 | cells
 ADJ 1X10 | 1X15 | 2X10 | 2X15 | cells
 Space optic 5 cells
 Recessed
 S | MOL | MOT | F | WF | WOT | WOL |
 GLPRO | WW | WWLGC
 2700K | 3000K | 3500K | 4000K | TW
 CRI 80 | CRI 90 | CRI 95
 From 160 to 3500 lm
 DALI-2
 1 | 2 cells Class III

NOCH STÄRKERE UND HOMOGENERE LICHTVERTEILUNG

LASER BLADE XS

UP to 124 lm/W
 FIX 1 | 2 | 3 | 5 | 10 | 15 | cells
 ADJ 1X10 | 1X15 | 2X10 | 2X15 |
 1X5 | 2X5 cells
 Recessed | Ceiling | LV track | Filorail |
 Superrail | Pendant
 M | F | WF | GL | WW | WWLGC
 2700K | 3000K | 3500K | 4000K | TW
 CRI 80 | CRI 90
 From 170 to 3100 lm
 DALI-2
 1 | 2 | 3 | 4X cells Class III

PATENTIERTE INNOVATION

UNSICHTBARE LICHTQUELLE, MAXIMALER KOMFORT

Intelligent Light Solutions

Smart Control: Organic Response |
 Quick BLE (Casambi) | Quick DALI |
 Master Pro EVO
 Smart Services: Space Management |
 Push Notification



Verfügbar ab Juni 2025





**Eine unsichtbare Seele mit noch
erstaunlicherer Leistung: Wir haben ihr
Wesen auf ein neues Niveau gehoben
und die Legende weiterentwickelt.**





LASER BLADE

- | | |
|--|---|
|  WEIß |  WEIß SCHWARZ |
|  SCHWARZ |  WEIß TRANSPARENT |
|  DURCHSICHTIG FARBLOS |  WEIß GOLD |
|  SCHWARZ SCHWARZ |  GRAU SCHWARZ |
|  SCHWARZ TRANSPARENT |  WEIß CHROM BRÜNIERT |

LASER BLADE XS

- | | |
|---|--|
|  WEIß |  GOLD |
|  SCHWARZ |  GRAU SCHWARZ |
|  SCHWARZ SCHWARZ |  CHROM BRÜNIERT |
|  WEIß SCHWARZ |  WEIß CHROM BRÜNIERT |
|  WEIß GOLD | |



Laser Blade



Laser Blade XS



Andere Auszeichnungen:
Lux Award 2012, German Design Awards 2015, DARC Awards,
Best Architectural Lighting product interior 2015



TACK

Shaping performance

design iGuzzini

Tack ist der Strahler für den Einzelhandel, der ein minimalistisches Design mit außergewöhnlicher Leistung vereint. Ausgestattet mit zwei Optiken – Reflektoren und Linsen – bietet er Präzision, Sehkomfort und eine Effizienz von bis zu 160 lm/W. Erhältlich in drei Größen, lässt sich die Lichtleistung vor Ort ganz einfach über einen manuellen Schalter auf der Rückseite in drei Stufen anpassen, um den gewünschten Effekt zu erzielen. Eine Skala mit Gradierung ermöglicht ein präzises und dauerhaft stabiles Ausrichten. Tack ist mit zwei Zubehörteilen gleichzeitig kompatibel und kann sowohl auf elektrifizierten Schienen (auch vertikal) als auch auf speziellen Auf- oder Einbaubasen installiert werden. Die Wartung ist dank der Möglichkeit, Treiber und LED-Einheit sowohl von vorne als auch von hinten auszutauschen, besonders einfach – für eine lange Lebensdauer.



**EFFIZIENZ
BIS ZU 160 lm/W**

**DREISTUFIGER
LEISTUNGSSCHALTER**

**REFLEKTOREN/LINSEN,
MEHRERE ZUBEHÖRTEILE**

**EINFACHE
REPARIERBARKEIT**

TACK

Ø60 | Ø80 | Ø90 mm

Lens and reflector

S | M | F | WF

3000K | 3500K | 4000K

CRI 90

Ø60 up to 1800 lm

Ø80 2000 lm | 2500 lm | 3000 lm *

Ø90 3000 lm | 3500 lm | 4000 lm *

Up to 160 lm/W

ON-OFF

DALI-2

* manual power switch

Intelligent Light Solutions

Smart Control: Organic Response | Quick BLE (Casambi)
Quick DALI | Master Pro EVO

For MV Track: Organic Response sensor | Casambi sensor

Smart Services: Space Management | Push Notification



Verfügbar ab Juni 2025





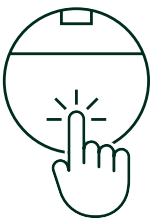
SWITCH POWER

Bis zu drei Leistungsstufen mit demselben Produkt (für die Versionen Ø80 | Ø90 mm).

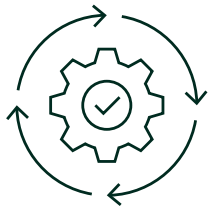


DUALE OPTISCHE TECHNOLOGIE

Reflektoren und Linsen für optische Vielseitigkeit und hervorragende Leistung.

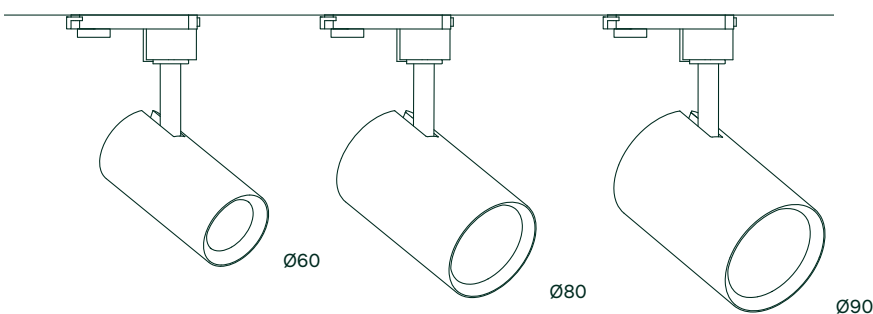


**PUSH-PULL FÜR
DIE DRIVER-
ENTNAHME**



**VEREINFACHTE
WARTUNG UND
REPARATUR**

Tack wird auch als Einbauleuchten und Pendelleuchte erhältlich sein.



PRÄZISION UND EINFACHE REPARATURIERBARKEIT

Bis zu zwei Zubehörteile gleichzeitig. Abgestufte Skala.
Leicht austauschbarer Driver und LED-Schaltung.





SIPARIO

Low Voltage

design iGuzzini

Sipario entwickelt sich weiter mit neuen Low-Voltage-Versionen für Stromschienen und miniaturisierten Größen – und erweitert damit die Möglichkeiten eines professionellen und zukunftssicheren Strahlers. Leicht, nachhaltig und einfach demontierbar, hergestellt aus massenbilanzierten, recycelten und recycelbaren Materialien. Die Wartung wird durch vordere und hintere Öffnungen erleichtert. Patentierte Optibeam-Optiken, Linsen, Reflektoren und Refraktoren sind mit dem Push&Go-System (*patent pending*) austauschbar, was eine hohe Effizienz bei geringem Energieverbrauch garantiert. Unterstützt bis zu drei interne und ein externes Zubehörteil. Erhältlich als Stromschienen-, Einbau-, Aufbauversion sowie mit horizontalem Arm für Wandmontage. Verfügbar mit DALI Powerline- oder Casambi-Technologien – auch mit Sensor und intelligenten Services wie Push-Benachrichtigungen. Mit Sipario Low Voltage entsteht eine vollständige Produktfamilie professioneller Strahler in verschiedenen Größen, Leistungen, Optiken, Lichtverteilungen und Technologien.

MINIATURISIERUNG

EINFACHER AUSTAUSCH

PUSH&GO-SYSTEM (PATENT PENDING)

SMART SENSOR (FÜR STROMSCHIENEN)

SIPARIO LOW VOLTAGE

Ø22 | Ø40 | Ø56 | Ø73 | Ø86

S | M | F | WF | VWF | WW | O

Opti beam Lens | Opti Beam Reflector

2700K | 3000K | 3500K | 4000K

CRI 90 | Trigain CRI 90 | CRI 97

From 100 to 2400 lm

Up to 122 lm/W

DALI Powerline

CASAMBI

For recessed and surface

Class III

ON-OFF

1-10 V

DALI

Intelligent Light Solutions

Smart Control: Quick BLE (Casambi)

Quick DALI | Master Pro EVO

For LV Track: Casambi sensor

Smart Services: Push Notification

In addition for recessed and surface:

Smart Control: Organic Response

Smart Services: Space management

SIPARIO LV: verfügbar ab September 2025





2015—
2016

Architectural
Allusions

Architectural Allusions is a series of glass sculptures that explore the relationship between architecture and art. The sculptures are inspired by the geometric forms of classical architecture, such as columns and arches, and are designed to evoke a sense of scale and monumentality. The series includes a tall stack of four light-colored, rectangular stone blocks, a light-colored, rounded object with a circular hole, and a dark, reflective, rounded object.

1700—
1800

Engraved Glass
of the Lagoon

Engraved Glass of the Lagoon is a series of glass vessels that explore the relationship between architecture and art. The vessels are inspired by the geometric forms of classical architecture, such as columns and arches, and are designed to evoke a sense of scale and monumentality. The series includes a round, textured object and a yellow, two-handled vase.



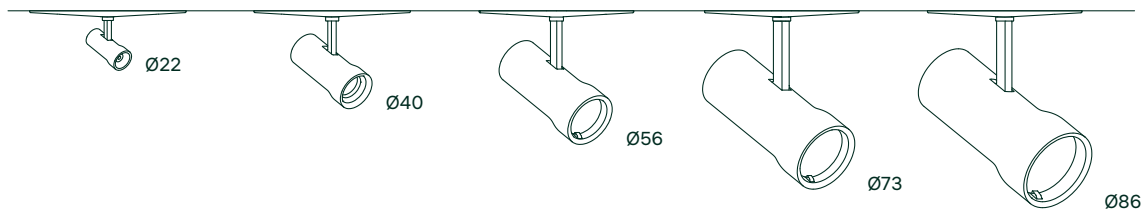
PRÄZISIONSSTEUERUNG

Manueller Dimmer und abgestufte Halterung ermöglichen die Feinabstimmung des perfekten Effekts.

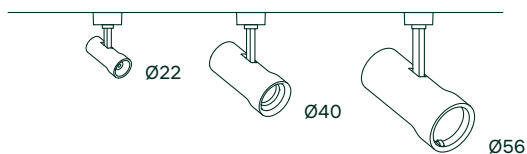
PATENTIERTE OPTIBEAM-TECHNOLOGIE

Optibeam-Linsen, Reflektoren und Refraktoren, austauschbar mit Push&Go-System (*patent pending*).

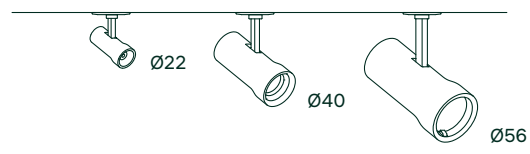
Low Voltage Track



LV Surface

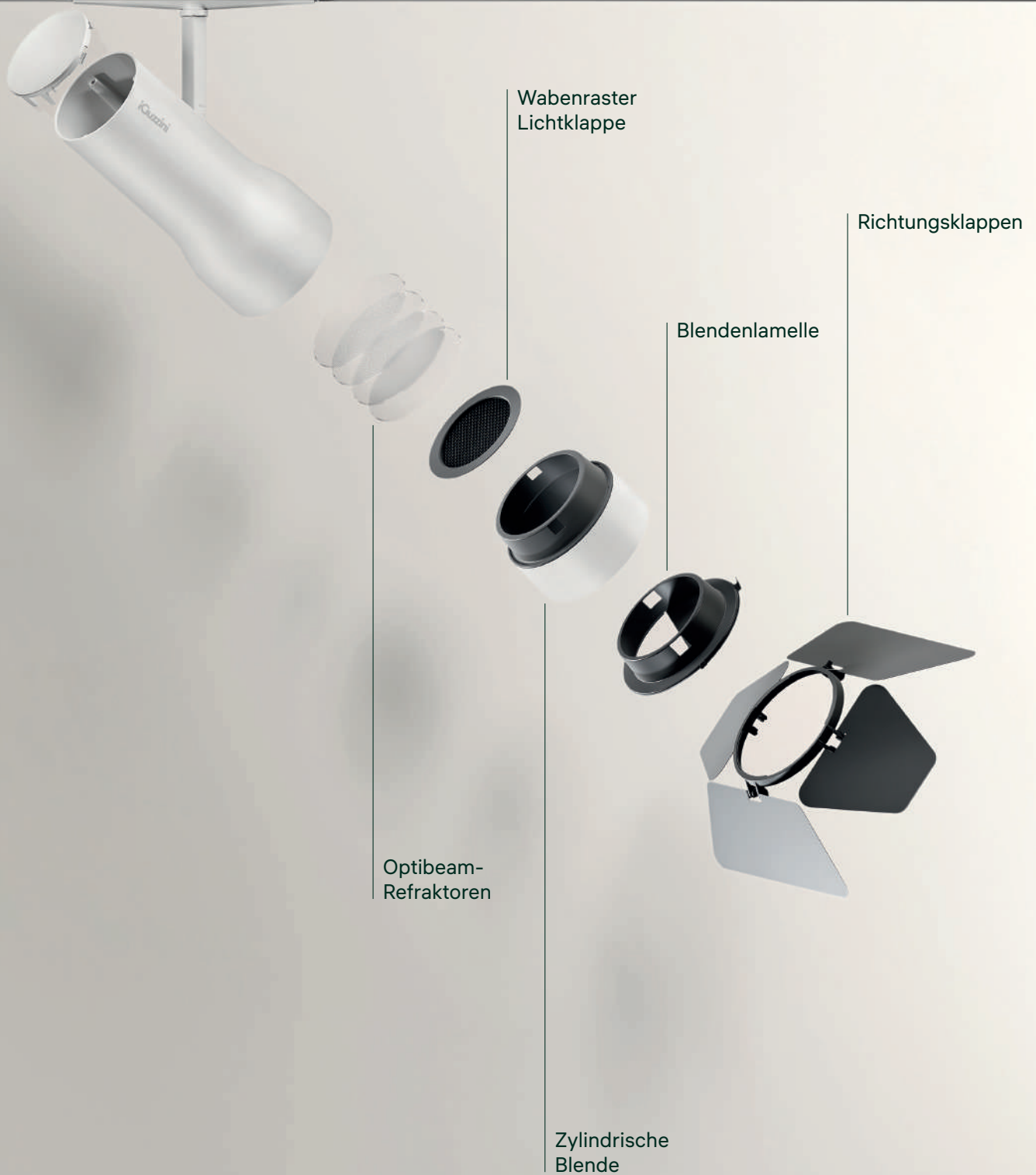


LV Recessed



MINIATUR PROFESSIONALITÄT

Bis zu vier Zubehörteile auf einmal. Leicht austauschbarer Treiber und LED-Schaltung.



Overview
SIPARIO MV
SIPARIO LV



Sipario MV – TW / Manual dimmer:
verfügbar ab Juni 2025

Sipario LV



Sipario MV





NEWFO

New versions: all tracks

Leicht, funktional und modern – Newfo wurde ursprünglich für die LV-Filorail-Schiene entwickelt und passt sich nun allen Stromschienentypen an, ob Niederspannung oder Netzspannung, dank seiner Kompatibilität mit DALI-2-, DALI Powerline- oder Casambi-Adaptoren. Er kann als Strahler oder als Pendelleuchte mit Doppelseil installiert werden und bietet so vielfältige Einsatzmöglichkeiten in unterschiedlichsten Umgebungen. Trotz seines jungen Alters hat Newfo bereits Designpreise gewonnen und sich als Symbol für technologische und emotionale Beleuchtung etabliert. Inspiriert vom Ufo-Strahler aus dem Jahr 1977, übernimmt Newfo die "Squircle"-Form und bewahrt gleichzeitig die ikonischen Designelemente des Originals. Dank der patentierten Optibeam-Optik und dem Push&Go-System (*patent pending*) lassen sich Linsen und Refraktoren schnell und flexibel austauschen. Der Casambi-Sensor ermöglicht eine präzise Lichtsteuerung.

design iGuzzini



SQUIRCLE DESIGN

NEWFO MAINS VOLTAGE

Ø88 | Ø116mm
 Projector | Pendant
 M | F | WF | VWF | WW | O
 Opti beam Lens / Opti Beam Reflector
 2700K | 3000K | 3500K | 4000K
 CRI 90
 From 1050 to 2500 lm
 Up to 114 lm/W
 DALI-2
 Casambi

OPTIBEAM REFLEKTOR UND LINSE

Intelligent Light Solutions

Smart Control: Organic Response | Quick BLE (Casambi)
 Quick DALI | Master Pro EVO
For MV Track: Organic Response sensor | Casambi sensor
Smart Services: Space Management | Push Notification



KOMPATIBEL MIT ALLEN LV- & MV-STROMSCHIENEN

NEWFO LOW VOLTAGE

Ø62 | Ø88 | Ø116
 Projector | Pendant
 S | M | F | WF | VWF | WW | O
 Opti beam Lens | Opti Beam Reflector
 2700K | 3000K | 3500K | 4000K
 CRI 90
 From 490 to 2500 lm
 Up to 114 lm/W
 DALI Powerline
 Casambi

SMART SENSOR (FÜR SCHIENENEINSATZ)

Intelligent Light Solutions

Smart Control: Quick BLE (Casambi)
 Quick DALI | Master Pro EVO
For MV Track: Casambi sensor
Smart Services: Push Notification



Verfügbar ab September 2025





PATENTIERTE OPTIBEAM-TECHNOLOGIE

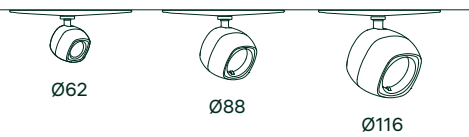
Optibeam-Linsen, Reflektoren und Refraktoren, austauschbar mit Push&Go-System (*patent pending*).

PERFEKTER EFFEKT

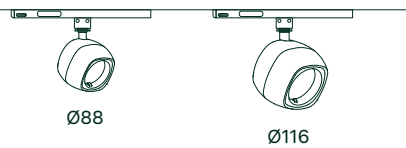
Internes und externes Zubehör für einen präzisen und definierten Lichteffekt.



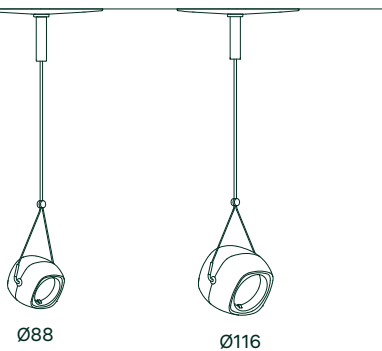
Low Voltage Track



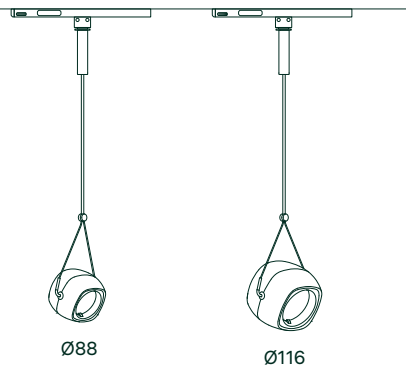
Mains Voltage Track






Low Voltage Track



Mains Voltage Track



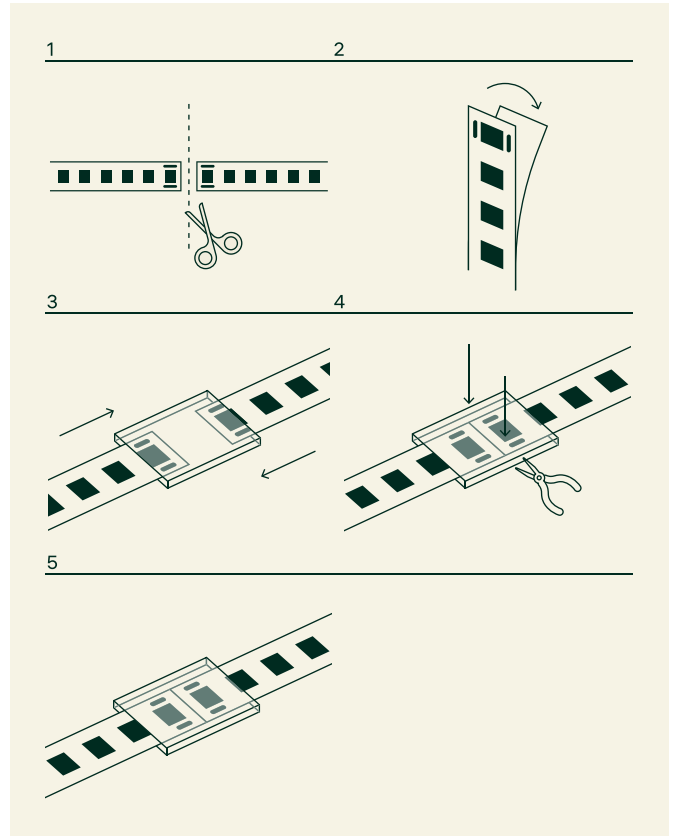
Leuchte

-  WEISS
-  SCHWARZ MATT
-  TITAN

Front-Rahmen

-  SCHWARZ
-  TITAN
-  MESSING
-  KUPFER MATT





UNDERSCORE LEDSTRIP HP

Tube and fast connect

design iGuzzini

Underscore ist die Lösung, die Licht dort sichtbar macht, wo sonst Schattenbereiche wären. Es handelt sich um ein vollständiges und professionelles System, das Wege betont, Texturen zeichnet oder architektonische Elemente hervorhebt – auch auf dynamische Weise. Die Innovation entwickelt sich mit dem Ziel weiter, leistungsfähigere und benutzerfreundlichere Lösungen bereitzustellen, was zu geringeren Installationskosten führt. Die neuen Versionen der Underscore Ledstrip 24V (High Power) wurden mit effizienteren LEDs ausgestattet. Abgesehen von den Tube-Modellen sind die neuen Ledstrips mit Schnellverbindern kompatibel, die ein gleichzeitiges Schneiden und Anschließen ohne Werkzeuge ermöglichen – eine Alternative zum herkömmlichen Lötens, die höchste Geschwindigkeit und Benutzerfreundlichkeit bei gleichbleibender Leistung garantiert. Sie können auf verschiedene Weise konfiguriert werden, um Lichtgeometrien zu gestalten, entweder mit Klebefläche oder auf Aluminiumprofilen.

EFFIZIENZ BIS ZU 135 lm/W

UNDERSCORE LED STRIP HIGH POWER

L5 mt
5W - 690 lm/m
10W - 1350 lm/m
15W - 1950 lm/m
20W - 2560 lm/m
2200K 2700K 3000K
3500K 4000K
CRI 90
IP20
DALI-2
ON-OFF
Quick-Fit Connectors

WERKZEUGLOSE INSTALLATION

UNDERSCORE LED STRIP TUBE HIGH POWER

L5 mt
5W - 640 lm/m
10W - 1250 lm/m
15W - 1860 lm/m
20W - 2360 lm/m
2200K 2700K 3000K
3500K 4000K
CRI 90
IP65 (if the strip tis uncutted)
DALI-2
ON-OFF

CUT & FAST CONNECT

Intelligent Light Solutions

Smart Control: Organic Response
Quick BLE (Casambi) Quick DALI
Master Pro EVO
Smart Services: Space Management
Push Notification



VIelfältige KONFIGURATIONS- MÖGLICHKEITEN



Verfügbar ab Juni 2025



RIBEIRA

A gentle presence

design David Chipperfield

Ribeira, entworfen von David Chipperfield, basiert auf der Idee einer essenziellen Form, bei der Kompaktheit zur gestalterischen Entscheidung wird. Ein reines Volumen, das sich reduziert, verschlankt, vereinfacht und dabei ein Gleichgewicht zwischen Präsenz und Zurückhaltung findet, wobei die Kreisform und Weichheit bewahrt werden. Eine gezielte Reduktion erzeugt eine zentrale Leere, die die Eleganz der Form betont. Entlang des kreisförmigen Rings ist die miniaturisierte Optidiamond-Optik dezent integriert, die ein sanftes und gleichmäßiges Licht ausstrahlt. Ästhetik und Leistung verschmelzen: erhältlich in transparentem Weiß oder Schwarz, in den Versionen "flush" und "frame", mit einer markanten Wirkung auch im ausgeschalteten Zustand.

Die "No Dot"-Variante erzeugt einen durchgehenden Lichtkreis; die Optismart-Optik ermöglicht asymmetrische Lichtverteilungen. Vollständig zerlegbar, für Langlebigkeit konzipiert, einfach zu reparieren und nachhaltig.



**EFFIZIENZ BIS
ZU 125 lm/W**

KOMPAKTES DESIGN

**KOORDINIERTES
SYSTEM**

**SILIKONFREI, VOLLSTÄNDIG
ZERLEGBAR UND RECYCELBAR**

RIBEIRA

Ø150mm – Ø210mm

Ceiling | Wall Mounted | Bollard

M | F | WF | No Dot | A60 | ST 1.5

Opti Diamond black transparent

Opti Diamond white transparent

Opti Smart Lens

No dot

2700K | 3000K | 3500K | 4000K

CRI 80

From 900 to 2400 lm

Up to 125 lm/W

IP66 | IK06 (Ø150) IK08 (Ø210) |

Class I (Ø150) Class II (Ø210)

DALI-2

CASAMBI

Intelligent Light Solutions

Smart Control: Quick BLE (Casambi)

Quick DALI | Master Pro EVO

Smart Services: Push Notification



Verfügbar ab September 2025





106

103

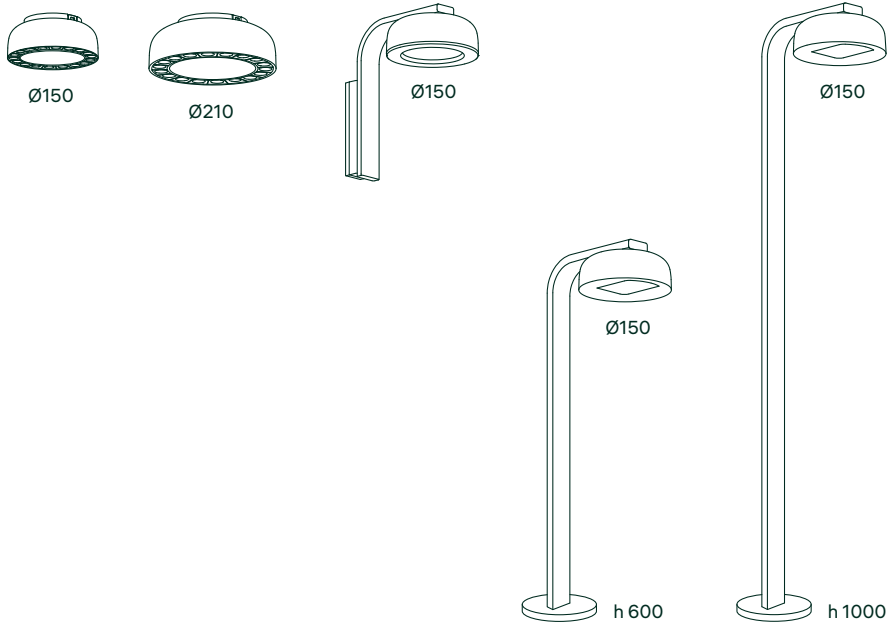
Ribeira ist eine sanfte Präsenz, die Außenräume mit einladendem Licht erfüllt und Wohlbefinden schafft. Erhältlich für Decke, Wand oder als Pollerleuchte.





PATENTIERTE OPTIDIAMOND-TECHNOLOGIE
 Auch im Außenbereich, für hervorragende Brillanz,
 Sehkomfort und hohe Effizienz. Bündig und gerahmt.

ZERLEGBAR, RECYCELBAR UND REPARIERBAR
 Ohne Silikone kann das Produkt vollständig demontiert
 und somit vollständig recycelt werden.



- WEISS
- SCHWARZ
- GRÜN
- GRAU
- ROST
BRAUN

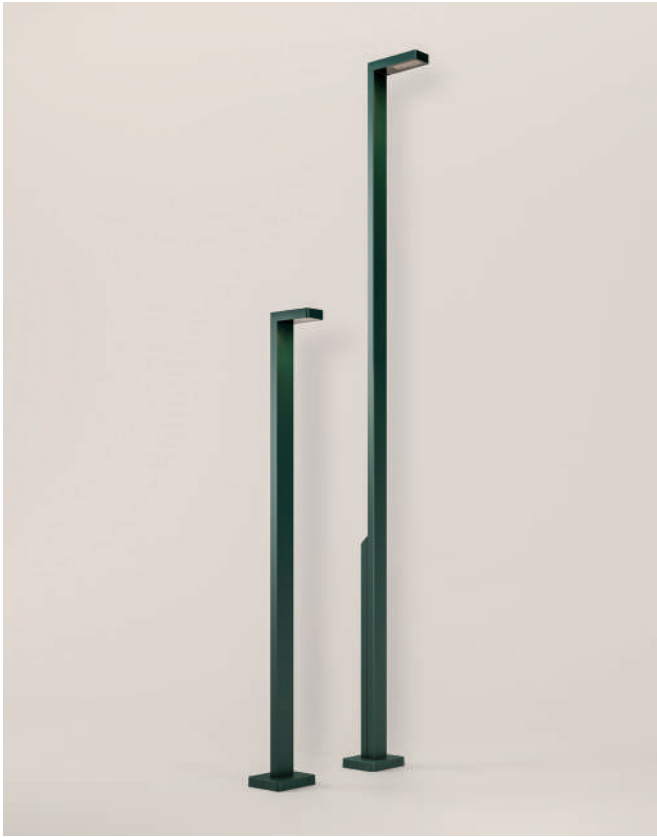


Ceiling

Wall Mounted

Bollard





LANDER

New versions: new optics and heights

design Renzo Piano Building Workshop

Lander wird um zwei neue Versionen erweitert und eignet sich nun auch für den städtischen Raum. Entworfen von Renzo Piano zur Beleuchtung des Parks der Stavros Niarchos Stiftung in Athen, zeichnet sich das Produkt durch sein minimalistisches, elegantes und vielseitiges Design aus. Die Optismart-Linsentechnologie sorgt für eine Effizienz von bis zu 120 lm/W und bietet Straßen-, symmetrische und asymmetrische Lichtverteilungen – ideal für städtische Wege, Parks, Radwege sowie Wohn- oder Hotelumgebungen – mit Masten von 4m oder 2,5m. Smarte Versionen mit Zhaga-Sockeltechnologie eignen sich für den urbanen Einsatz, während Versionen mit Casambi-Steuerung für Wohnbereiche gedacht sind. Die neuen Versionen mit Optismart-Linsen ergänzen die Varianten mit Optismart-Reflektoren in den Pollerleuchten, die auch eine Wall-Washer-Verteilung beinhalten. Ergänzt wird das Sortiment durch eine Wandleuchte mit direktem und indirektem Licht. Robuste Struktur, konzipiert für Widerstandsfähigkeit auch gegen Vandalismus.

8 NEUE OPTIKEN

KOMPLETTE PRODUKTPALETTE

ZHAGA SOCKEL

EINFACHE WARTUNG

LANDER

271x126mm H=2500mm
355x126mm H=4000mm
A60 ST1U ST1.5U STCy0.5 ST1.5
STWt1 STWt1.5 SMC
Opti Smart Lens
2200K 2700K 3000K 4000K
CRI 70 CRI 80
Up to 4000 lm

Up to 120 lm/W
IP66 IK09
Class II H=2500mm
Class III H=4000mm
DALI-2
CASAMBI
Zhaga

Intelligent Light Solutions

Smart Control: Citygrid 3rd party
Quick BLE (Casambi)
Quick DALI Master Pro EVO
Smart Services: Citygrid Portal - TALQ
Push notification



Verfügbar ab November 2025





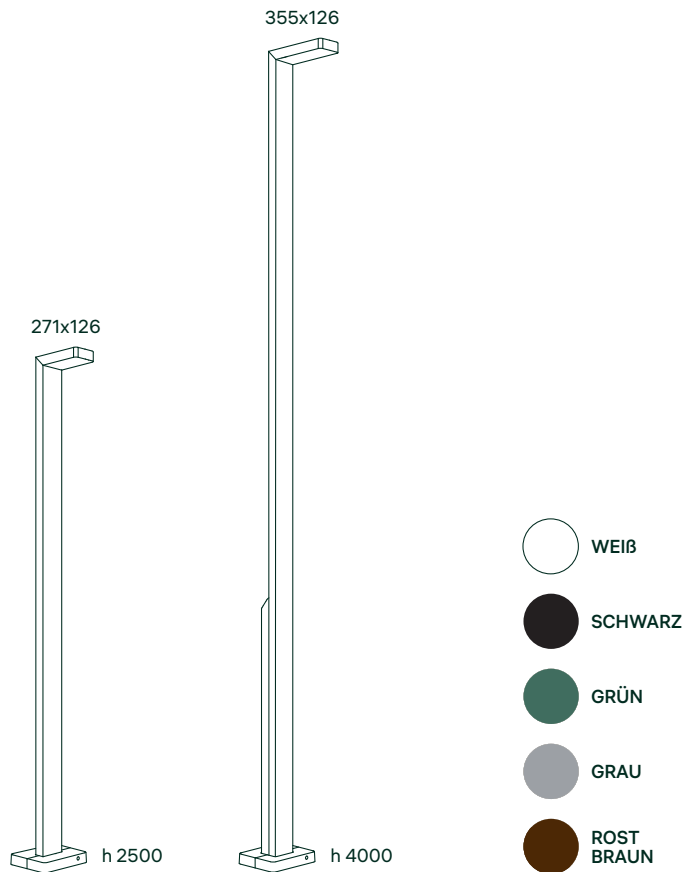
OPTISMART TECHNOLOGIE

Reflektoren mit hoher Effizienz und homogener Lichtverteilung.



TON IN TON

Die Sockelabdeckung in der gleichen Ausführung wie das Produkt ist ein stilvolles Detail.





BILLBOARD

Easy refurbishment

design iGuzzini

Billboard ist die ideale Lösung für die Beleuchtung von inner- und außerstädtischen Straßen, entwickelt für maximale Effizienz und Sicherheit. Neu ist eine größere Version, die das Sortiment erweitert. Dank Straßenoptiken und hoher Effizienz (über 171 lm/W) bietet Billboard optimales Licht bei geringem Energieverbrauch. Erhältlich in einer Middle-of-the-Night-Version und mit Zhaga-Schnittstelle für Fernsteuerung und individuelle Verwaltung. Die Wartung ist dank der oberen Öffnung mit sicheren Schnellverschlüssen ohne Werkzeuge besonders einfach. 30% leichter als vergleichbare Produkte, dennoch stoß-, wetter- und spannungsresistent. Ideal für Sanierungen mit wettbewerbsfähigem TCO und konkreten Vorteilen bei Nachhaltigkeit und Energieeinsparung.



**EFFIZIENZ BIS
ZU 171 lm/W**

**EINFACHE
WARTUNG**

ZHAGA SOCKEL

**WETTBEWERBSFÄHIGES
TCO**

BILLBOARD

450x209mm | 516x259mm

STM | STW | ASF

3000K | 4000K

CRI 70

From 2500 to 20000 lm

Up to 171 lm/W

IP66 | IK10 | Class II

Zhaga

Middle of the Night

Intelligent Light Solutions

Smart Control: Citygrid | 3rd party

Smart Services: Citygrid Portal - TALQ

citygrid

Verfügbar ab November 2025





ZHAGA SOCKEL

Zum Anschluss des Mastes an ein digitales Netz, zur Optimierung von Verwaltung und Verbrauch.

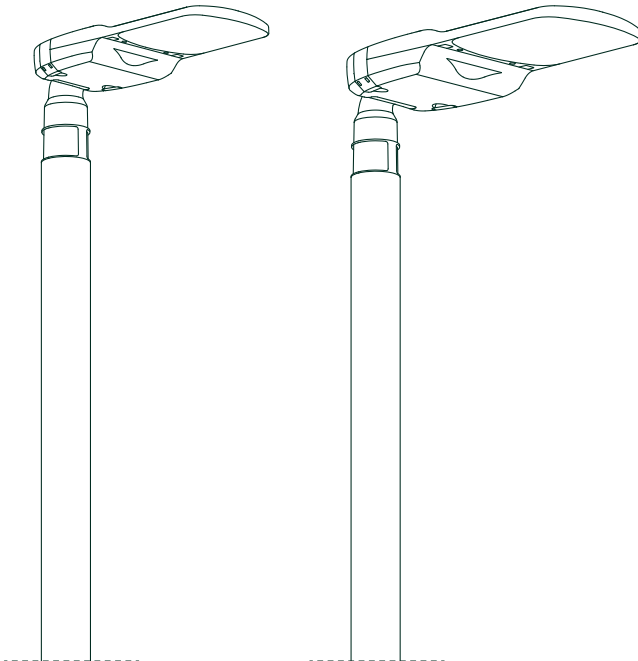


WARTUNG VOR ORT

Scharnieröffnung und Schnellverschlussfedern, ohne Werkzeuge.

450x209

516x259

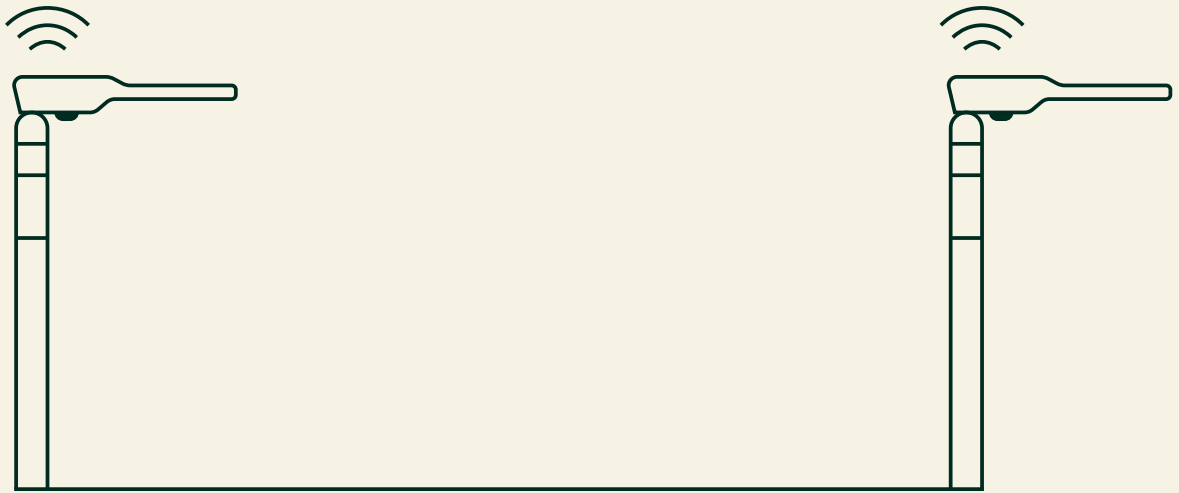


GRAU

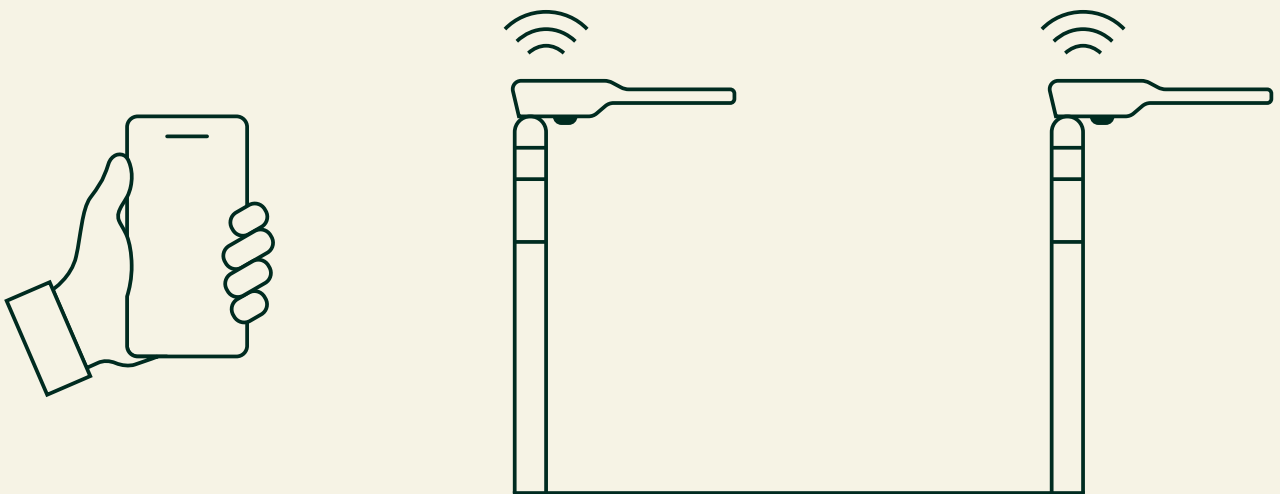


SMART LIGHT CONTROL— DREI EBENEN VON CONNECTIVITY

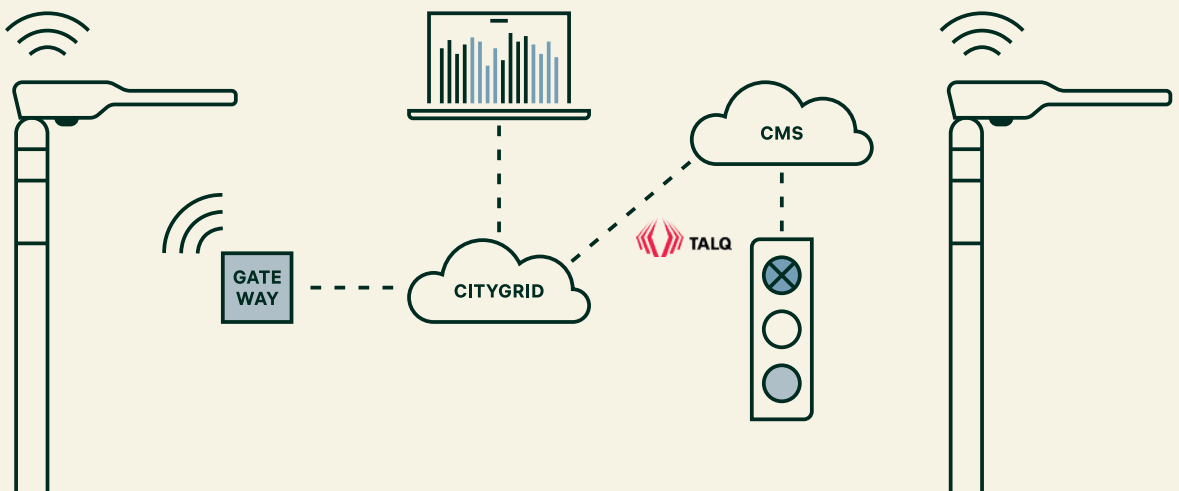
1 PLUG&PLAY



2 CUSTOM SETTINGS



3 CONNECTED



**LIGHT
THAT MOVES**

Creative Direction: 2x4 Inc.
Art Direction: dogtrot
Graphic and Set Design: dogtrot
Render: iGuzzini / Salaposa
Print: Nava Press

Image credits:

p. 12:
Cologne Historical Archive
– Cologne, Germany
Photo: Hans-Georg Esch

p. 13:
Under. Europe's first underwater restaurant
– Lindesnes, Norway
Photo: Tomasz Majewski

p. 14:
Private residence in Manly
– Sydney, Australia
Photo: Rohan Venn

p. 15:
Villa Brattlie
– Nesøya, Norway
Photo: Tomasz Majewski

p. 31:
Belfius Art Gallery
– Brussels, Belgium
Photo: Philippe van Gelooven

